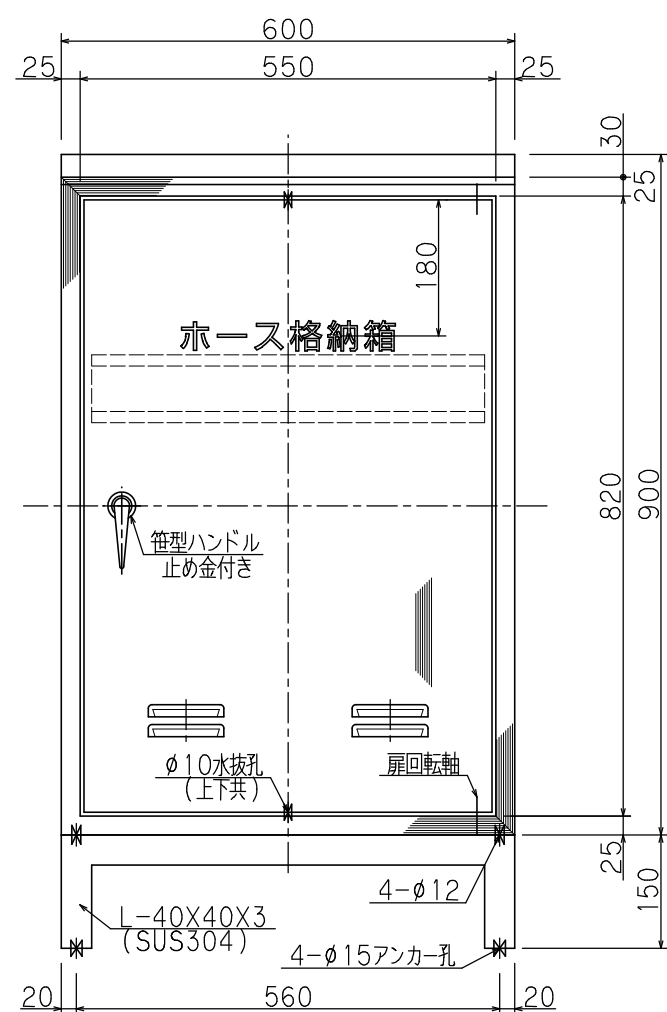
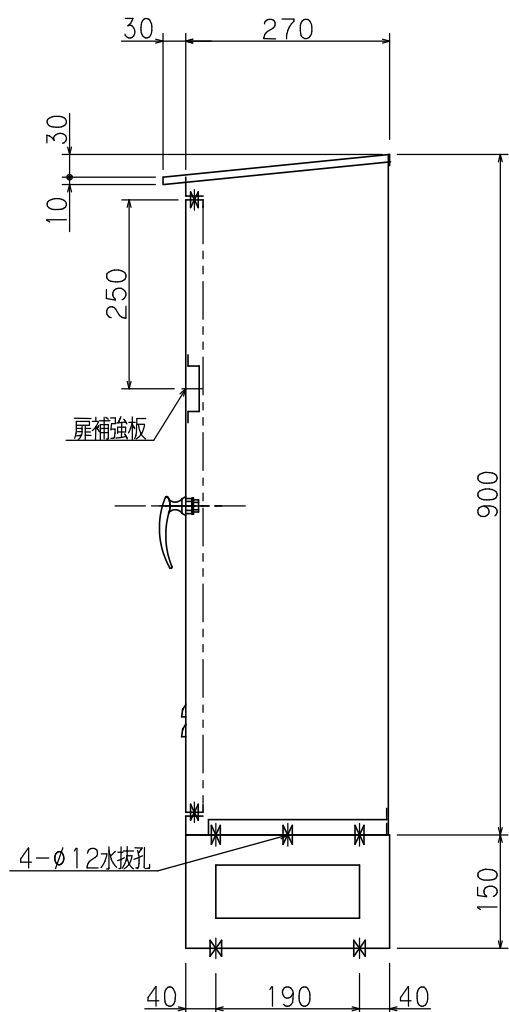


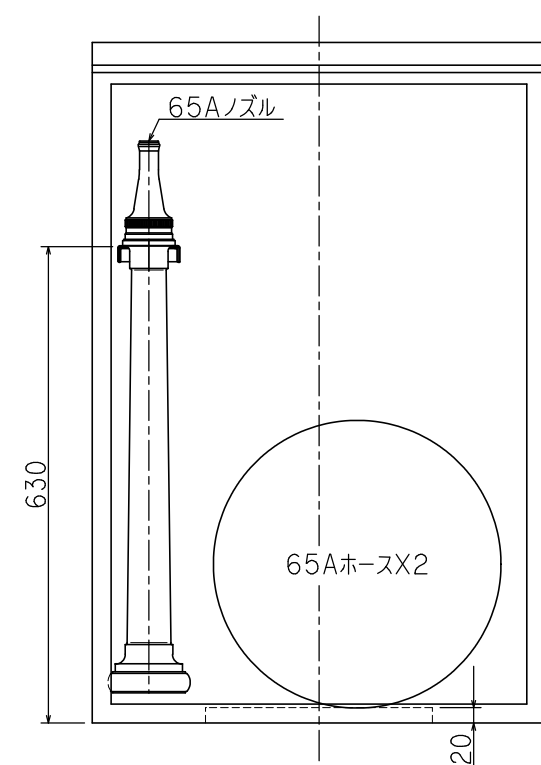
平面図



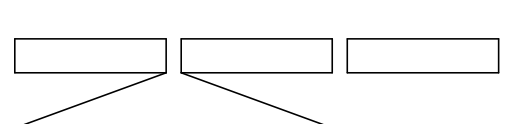
正面図



側面図



内部格納図



(露出型) 台 (露出型) 台 (露出型) 台

仕様	内部格納品
材料 t1.5ステンレス鋼板	ノズル 65A X Ø19 1本
仕上 ヘアライン仕上	ホース 65A X 20M 2本
文字 角ゴシック体ラッカー刷込	

工事名称					縮尺	1/10
図面名称	屋外ホース格納箱				原紙	A3
型式番号						
設計番号	RT0-11782S	データ	共通	営業管理番号		
作成日	2023年3月20日	検	藤井	設計	角田	作
修正日	年月日	図	藤井	設計	角田	作
<b>YOKOI 株式会社 初田製作所</b>						