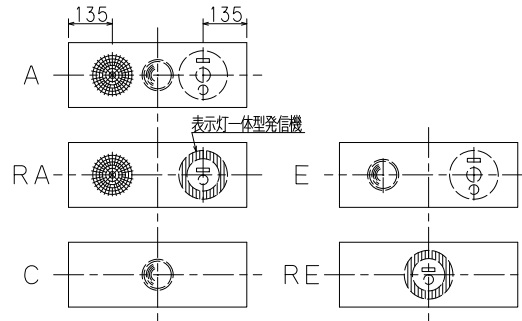
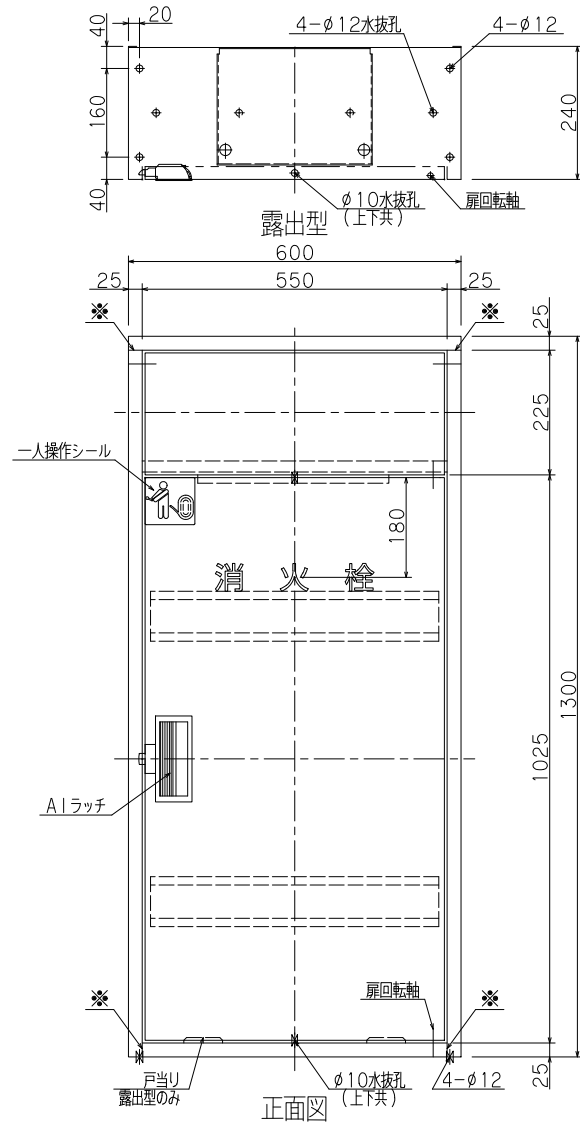
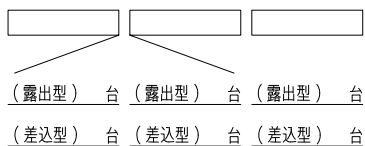
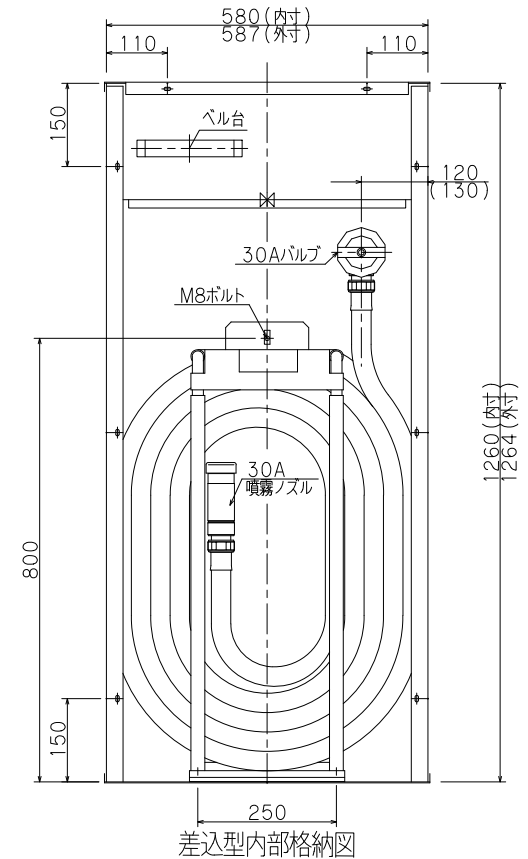
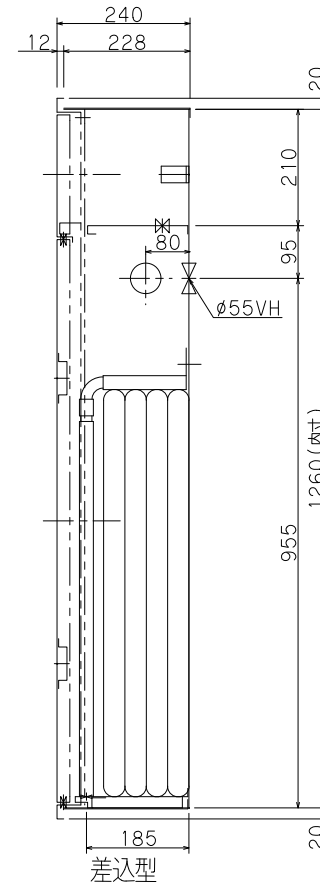
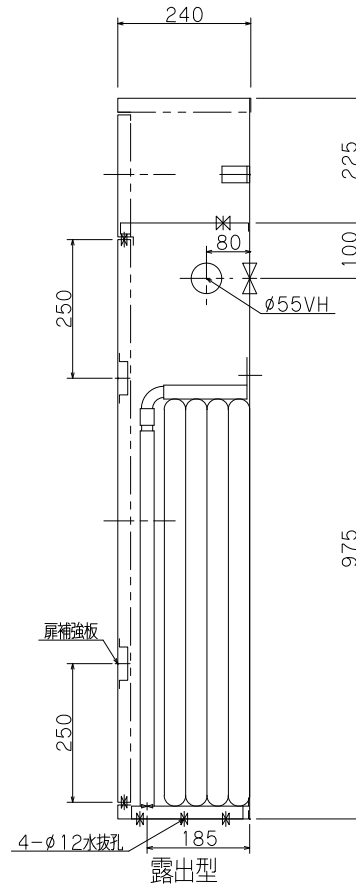
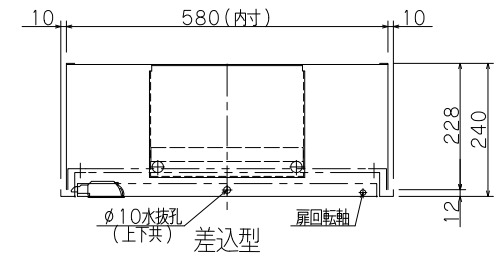


認定・識別番号：認評栓第26~1号・T10
 使用圧：1.0MPa
 圧力損失値：0.21MPa

※印実線部分の加工は露出型のみとなります。
 雨水のかかる場所には設置しないで下さい。



()内寸法は露出型を示す
 胴体は仕上り面より5mm程度深く設置して下さい。
 決して仕上り面より出さないで下さい。扉が取付られません。



仕様		内部格納品	
材料	t1.6表面処理鋼板	バルブ	30A X 90° (配管接続口 40A) 1個
塗装	メラミン樹脂焼付	噴霧ノズル	30A 噴霧ノズル 1本
塗色	御指定色	保形ホース	30A X 30M 1本
文字	角ゴシック体ラッカー刷込	起動方法	バルブ連動方式

工事名称	易操作性1号消火栓格納箱(単独型) (HY-PERスリムC)			縮尺	1/10
図面名称	YM-ST-20スリムC(B)			原紙	A3
型式番号	YM-1070-3	データ	共通	営業管理番号	
設計番号	2021年4月1日	検	設計	筒	作
作成日	2021年4月1日	校	設計	筒	作
修正日	年 月 日	図	設計	筒	作