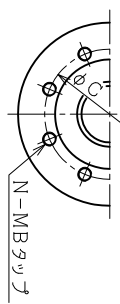
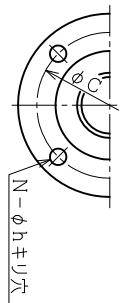
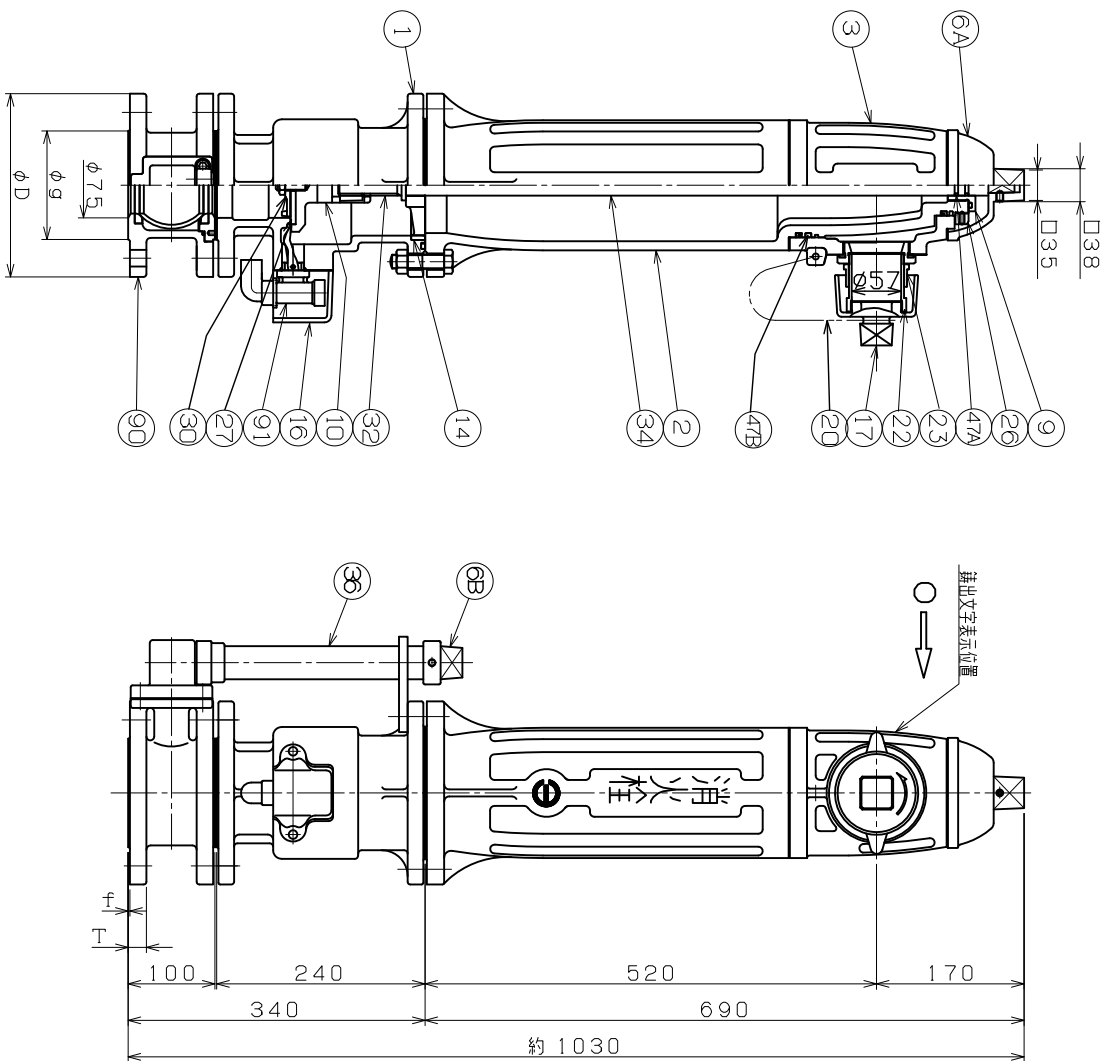


表1 フランジ寸法

フランジ規格	D	C	g	T	f	N	h	MB
フランジ規格	211	168	125	21	3	4	19	-
JIS10kgf/cm <sup>2</sup>	211	150	126	18	2	8	-	M16

表2 使用圧力及び試験圧力

使用圧力	本体試験圧力	弁座試験圧力
0.75MPa	1.75MPa	1.3MPa
1.0MPa	2.1MPa	1.5MPa



JIS10Kの場合

品番	部品名	材料	個数	備考
90	排水修弁	CAC406他	1	
47B	オリ	FCD450他	1	
47A	オリ	NBR	1	
36	バネ	NBR	2	
34	弁棒(上)	強化ニール	1	
32	弁棒(下)	SUS403	1	
30	弁座	SUS403	1	
27	水通用ゴム	SGS 13	1	
26	止めリツ金	FCD500	1	※CAC406
23	外シ金	CAC406	1	
22	差シ金	CAC406	1	
20	ラキヤ	SUS304	1	65A JIS B 9911
17	口金キヤツ	ABS系樹脂	1	
16	排水弁カバ	FG200	1	
14	振れ止め	FGD450	1	
10	ラツマ	FCD450	1	
9	キヤツ	C36048	1	
6B	キヤツ	FG200	1	
6A	キヤツ	FG200	1	
3	本体	FG200	1	
2	本体	FG200	1	
1	弁箱	FG200	1	

使用圧力	MPa	試験圧力	MPa	弁座	MPa	備考
2013年2月25日						
製図	1:6	第三角法				
承認	検図	製図				
品名		75A 地上式単口消火栓				
型式		回転式 副弁装置付 (強制多排水不凍装置付)				
No.32B1						
YSSJ-32B1-4						