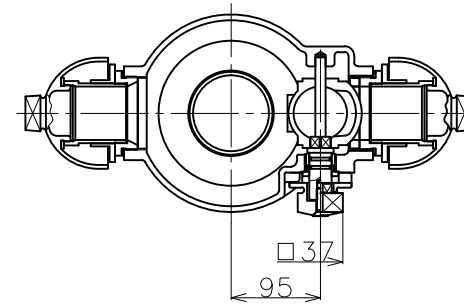
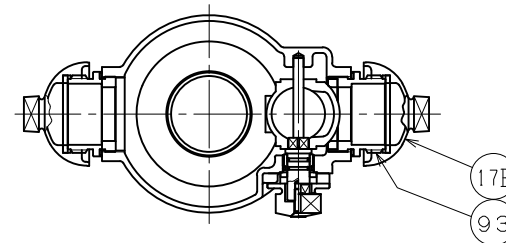


断面 A-A



65A差し込み用口金の場合



65A消防雄ねじ用口金の場合

表1 フランジ部寸法表

フランジ規格	D	C	g	T	f	N	h
水道用規格-100	238	195.0	152	21	3.0	4	19
JIS10K-100	210	175.0	151	18	2.0	8	

表2 地下寸法及び短管寸法

地下寸法	H	H ₁	短管材質
≒ 800	210	1570	FC200
≒ 840	250	1610	
≒ 890	300	1660	
≒ 950	360	1720	
≒ 1000	410	1770	
≒ 1050	460	1820	FCD450
≒ 1100	510	1870	
≒ 1200	610	1970	
≒ 1250	660	2020	
≒ 1300	710	2070	
≒ 1400	810	2170	
≒ 1550	960	2320	

表3 使用圧力及び試験圧力

使用圧力	本体試験圧力	弁座試験圧力
0.75MPa	1.75MPa	1.3MPa
1.0MPa	2.1MPa	1.5MPa

93	口金	SUS304	1	65A JIS B 9912
91	排水弁	CAC406他	1	
90	補修弁	FCD450他	1	
47B	Oリング	NBR	1	
47A	Oリング	NBR	2	
36	パイプ	塩化ビニール	1	
34	弁棒(上)	SUS403	1	
32	弁棒(下)	SUS403	1	
30	弁座押さえ	SCS13	1	
27	弁座	水道用ゴム	1	
23	外し金	SUS304	1	
22	差し金具	SUS304	1	65A JIS B 9911
21	口金フランジ	SUS304	1	
20	クサリ	SUS304	2	
17B	口金キャップ	SCS13	2	
17A	口金キャップ	SCS13	2	
16	排水弁カバー	FC200	1	
15	破壊板	FC200	4	
14	振れ止め	FCD450	1	又はCAC406
12	クラッチ(上)	FC200	1	
11	クラッチ(下)	FCD450	1	
10	弁体	FCD450	1	
9	グランド	SUS304	1	
6C	キャップ	FC200	1	
6B	キャップ	SCS14	1	
6A	キャップ	SCS14	1	
5	乙管	FCD450	1	
4	短管	表2に記載	1	
3	回転体	SCS14	1	
2	本体	SUS304	1	
1	弁箱	FCD450	1	

品番	部品名	材料	個数	備考
使用圧力	MPa	試験圧力	本体	MPa
製図	2013年2月25日			
尺度	1:8	第三角法		
承認	検図	製図		
				品名
				型式
				図番

弁体引抜式

株式会社 横井製作所

100A ステンレス製
回転打倒式副弁装置付
地上式双口消火栓
(強制多排水不凍装置付)
No.73TS
YSJ-73TS-3