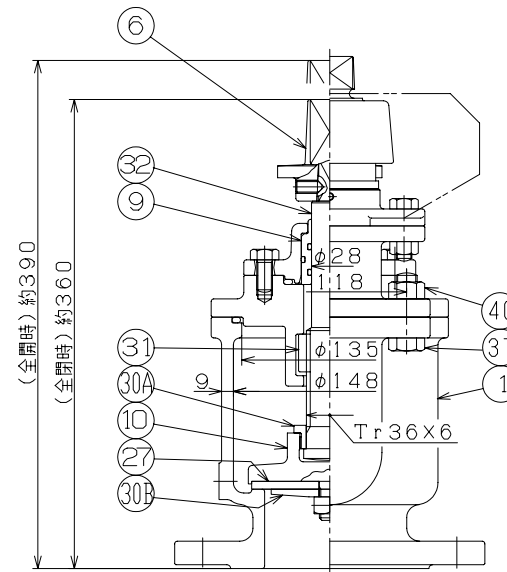
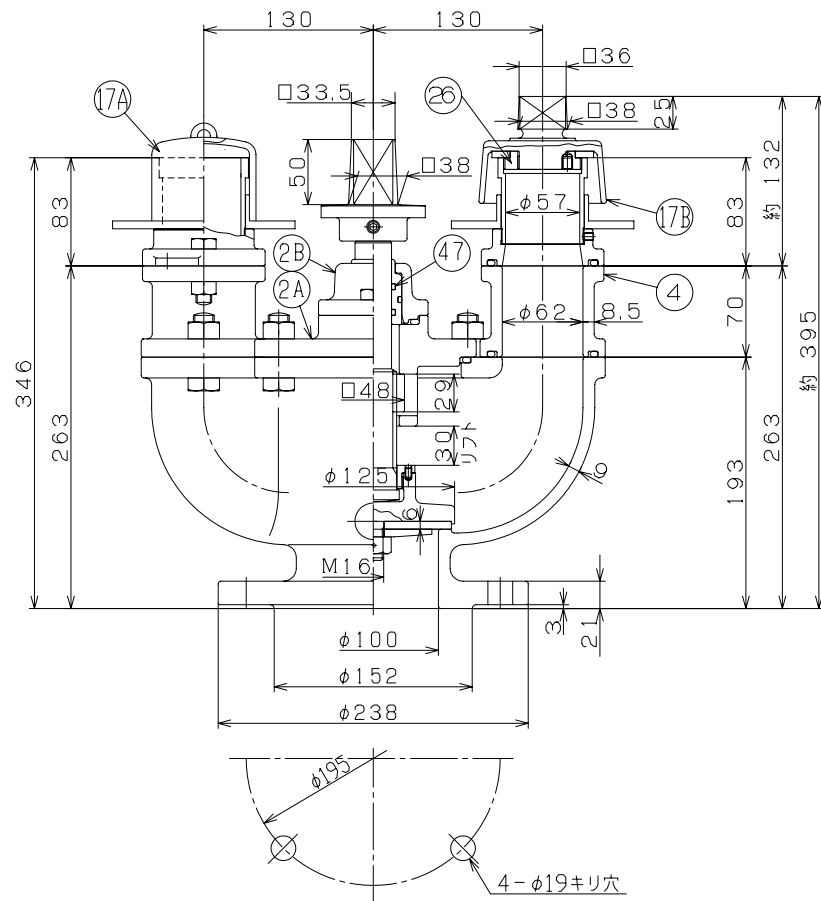
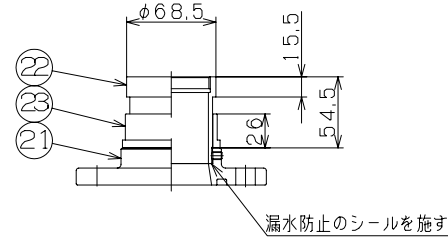
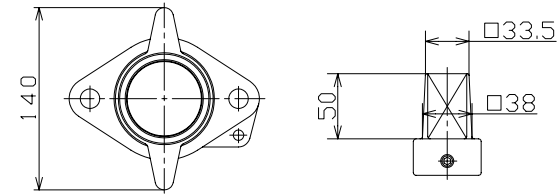


□金詳細図

右回り開きの場合のキャップ



内外面エポキシ樹脂粉末塗装

47	リング	NBR	2	
40	六角ナット	SUS304	8	
37	六角ボルト	SUS304	8	
32	弁	C3771B	1	
31	めねじごま	CAC406	1	
30B	弁座押え	CAC406	1	
30A	弁座	CAC406	1	
27	弁座	水道用ゴム	1	
26	止めリング	CAC406	1	
23	外し金	CAC406	2	
22	差し金具	SUS304	各1	
21	□金フランジ	CAC406	1	
20B	くさり	SUS304	1	
20A	くさり	A1070W	1	
17B	□金キャップ	FC200	1	
17A	□金キャップ	合成樹脂	1	
10	弁体	CAC406	1	
9	グラウンド	ポリアセタール	1	
6	キャップ	FCD450	1	
4	短管	FCD450	2	
2B	パッキン箱	FCD450	1	
2A	弁箱ふた	FCD450	1	
1	弁箱	FCD450	1	

品番	部品名	材料	個数	備考
使用圧力	0.75MPa	試験圧力	本体 1.75MPa	弁座 1.30MPa
製図	2013年2月25日	品名	JWWA B 103-2000	
尺度	1:4		第三角法	
承認	検図		製図	
		型式	JWWA B 103-2000 双口	
		図番	YSU-B103-W-1	
株式会社 横井製作所				