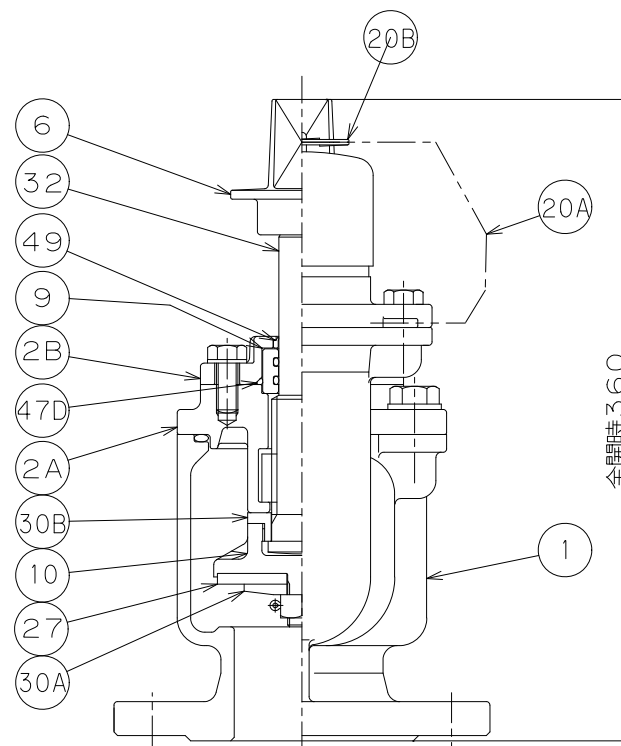
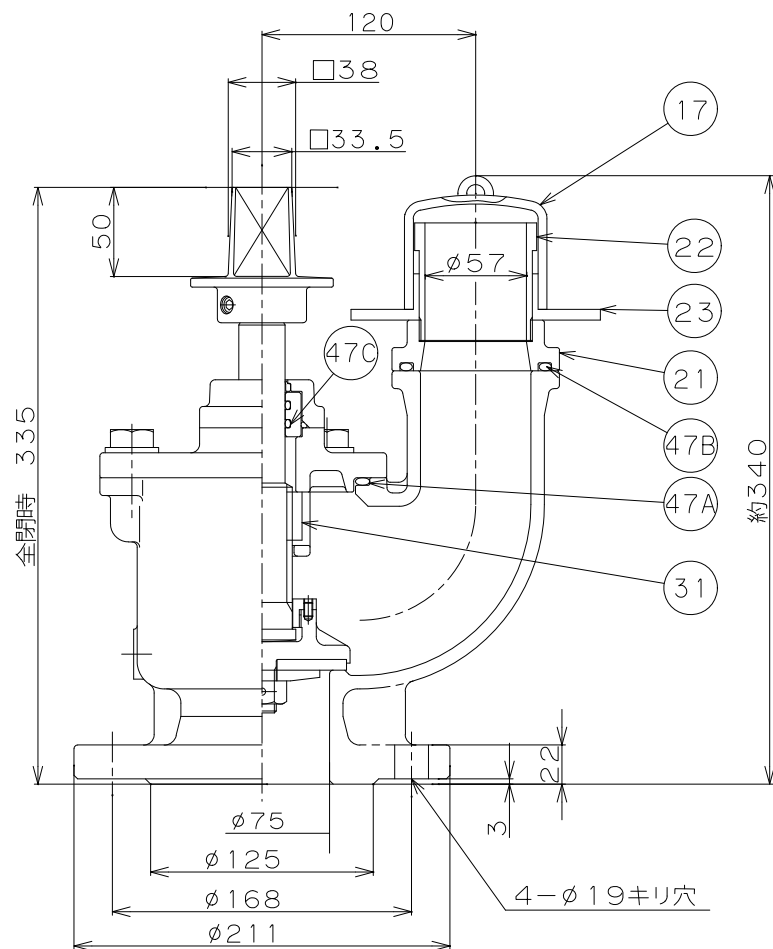


右回り開きの
場合のキャップ



49	ダストシール	N B R	1	
47D	オリング	N B R	1	
47C	オリング	N B R	2	
47B	オリング	N B R	1	
47A	オリング	N B R	1	
32	弁棒	SUS403	1	
31	めねじこま	CAC406	1	
30B	弁座押え	CAC406	1	
30A	弁押え	CAC406	1	
27	弁座	S B R	1	
23	外し金	SCS13	1	
22	差し金具	SUS304	1	
21	口金フランジ	SCS13	1	
20B	ダブルリング	SUS304	2	
20A	クサリ	A1070W	1	
17	口金キャップ	合成樹脂	1	
10	弁体	CAC406	1	
9	グラウンド	合成樹脂	1	
6	キャップ	FCD450	1	
2B	パッキン箱	FCD450	1	
2A	弁箱ふた	FCD450	1	
1	弁箱	FCD450	1	
品番	部品名	材料	個数	備考
使用圧力	0.75MPa	試験圧力	本体 1.75MPa	弁座 1.30MPa
製 図	2020年2月6日		品 名	75mm 水道用地下式消火栓
尺 度	1:3	第三角法		
承 認	検 図	製 図		
			型 式	JWWA B 103 単口
株式会社	横井製作所	図 番	YSU-B103-2	

*寸法公差は、JIS規格による。

内外面エポキシ樹脂粉体塗装