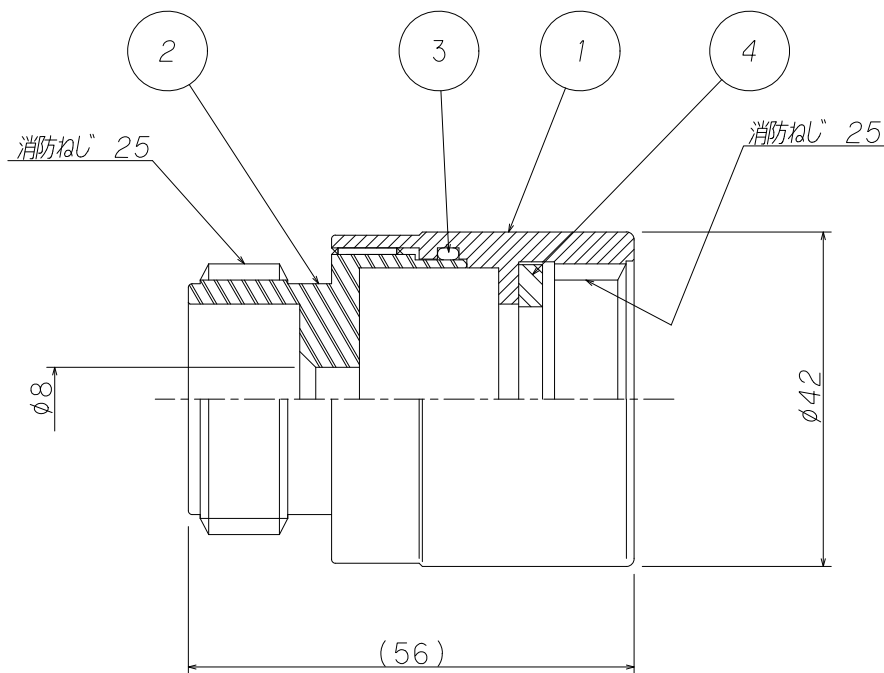


この製品を消防法第17条にもとづく消火設備として設置する場合は、所轄消防署の確認を必要とします。

使用圧

1.0MPa



| 4    | パッキン                    | NBR   |       | 1                               |
|------|-------------------------|-------|-------|---------------------------------|
| 3    | O-リング(S35)              | NBR   |       | 1                               |
| 2    | 雄ねじ本体                   | A6061 | アルマイト | 1                               |
| 1    | 雌ねじ本体                   | A6061 | アルマイト | 1                               |
| 番号   | 品名                      | 材質    | 仕上    | 数量                              |
| 工事名称 |                         |       |       |                                 |
| 図面名称 | オリフィスアダプター 25A (2号・補助用) |       |       | 縮尺 1/1                          |
| 型式番号 | HA-25 (2号補助)            |       |       | 原紙 A4                           |
| 設計番号 | Y-0670                  | データ   | 器具    | 営業管理番号                          |
| 作成日  | 2009年7月15日              |       |       | 検図 (筒井) 設計 (筒井) 作図 (鈴木) 修正 (角田) |
| 修正日  | 2018年2月27日              |       |       |                                 |

**YOKOI 株式会社 横井製作所**

標準図