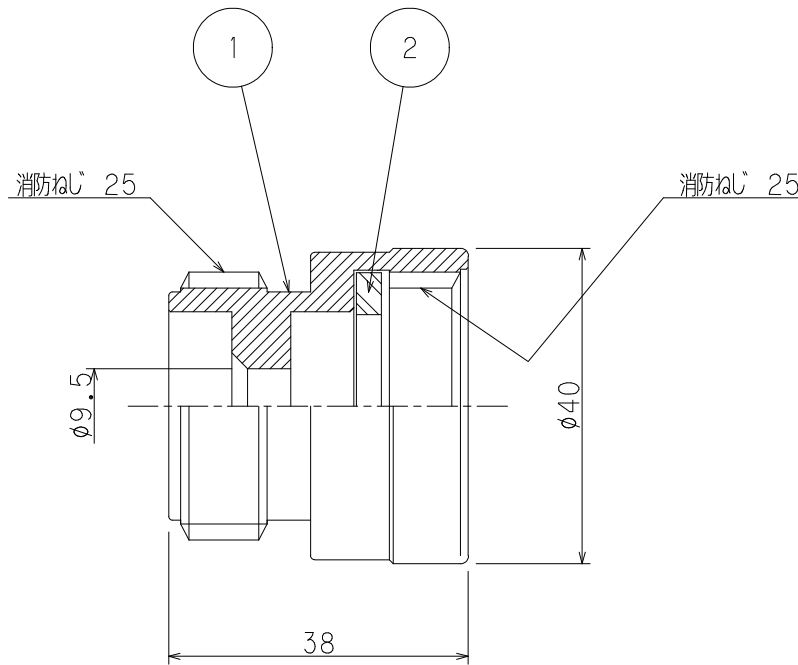


この製品を消防法第17条にもとづく消火設備として設置する場合は、
所轄消防署の確認を必要とします。

使用圧

1.0MPa



2	パッキン	NBR		1
1	本体	A6061FD	アルマイト	1
番号	品名	材質	仕上	数量
工事名称				
図面名称	オリフィスアダプター 25A (広範囲型2号用)			縮尺 1/1
型式番号	HA-25 (広範囲型2号)			原紙 A4
設計番号	Y-0768	データ	器具	営業管理番号
作成日	2015年2月9日		検 片山	設計 片山
修正日	2018年2月27日		図 山	作 田
			角田	修正 角田

YOKOI 株式会社 初田製作所

標準図