

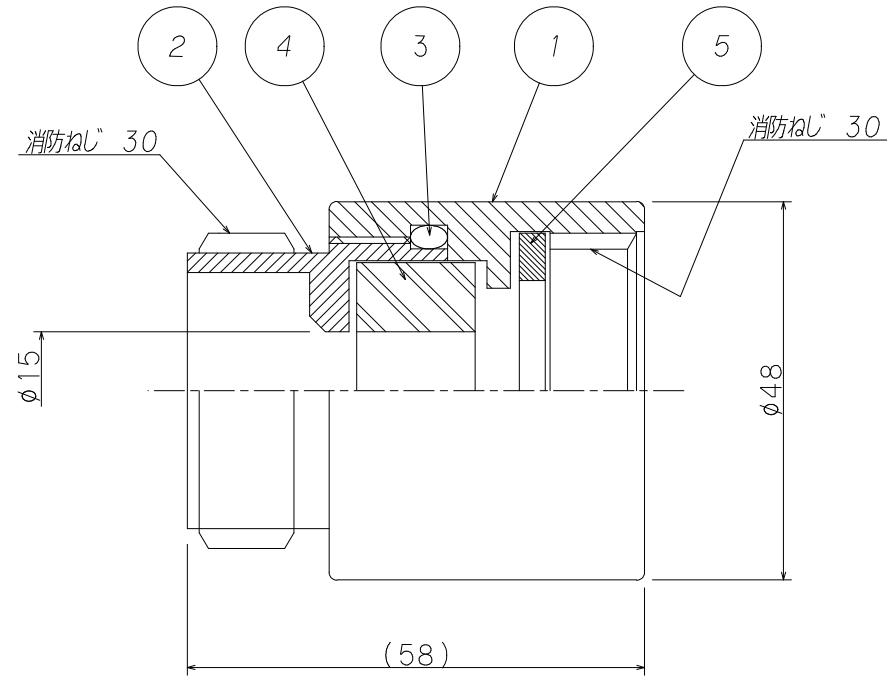
この製品を消防法第17条にもとづく消火設備として設置する場合は、
所轄消防署の確認を必要とします。

型式番号

品評接第17~2号

使用圧

2.0MPa



| 5 | パッキン | NBR | | 1 |
|----|-------------|-------|-------|----|
| 4 | ゴムオリフィス | 合成ゴム | | 1 |
| 3 | O-リング (P36) | NBR | | 1 |
| 2 | 雄ねじ本体 | A6061 | アルマイト | 1 |
| 1 | 雌ねじ本体 | A6061 | アルマイト | 1 |
| 番号 | 品名 | 材質 | 仕上 | 数量 |

| | | | | | |
|------|---------------|-----|----|--------|-----|
| 工事名称 | | | | | |
| 図面名称 | ハイコンアダプター 30A | | | 縮尺 | 1/1 |
| 型式番号 | HA-30 | | | 原紙 | A4 |
| 設計番号 | Y-0674A | データ | 器具 | 営業管理番号 | |
| 作成日 | 2013年3月1日 | | | 検図 | 筒井 |
| 修正日 | 2018年2月27日 | | | 設計 | 筒井 |
| | | | | 作図 | 角田 |
| | | | | 修正 | 角田 |

YOKOI 株式会社 初田製作所

標準図