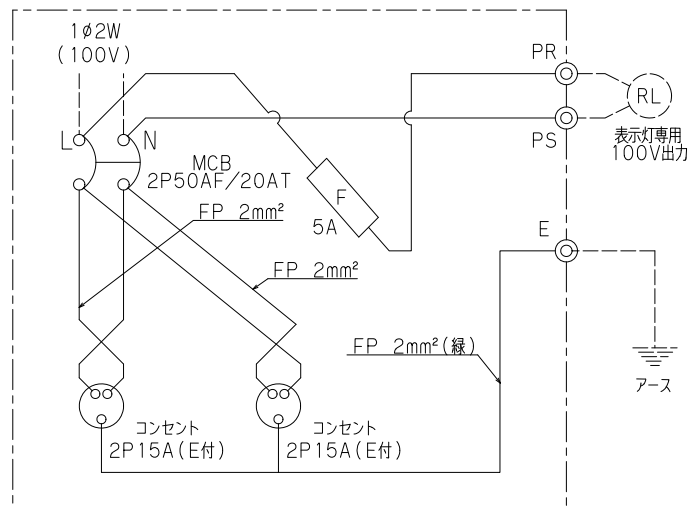
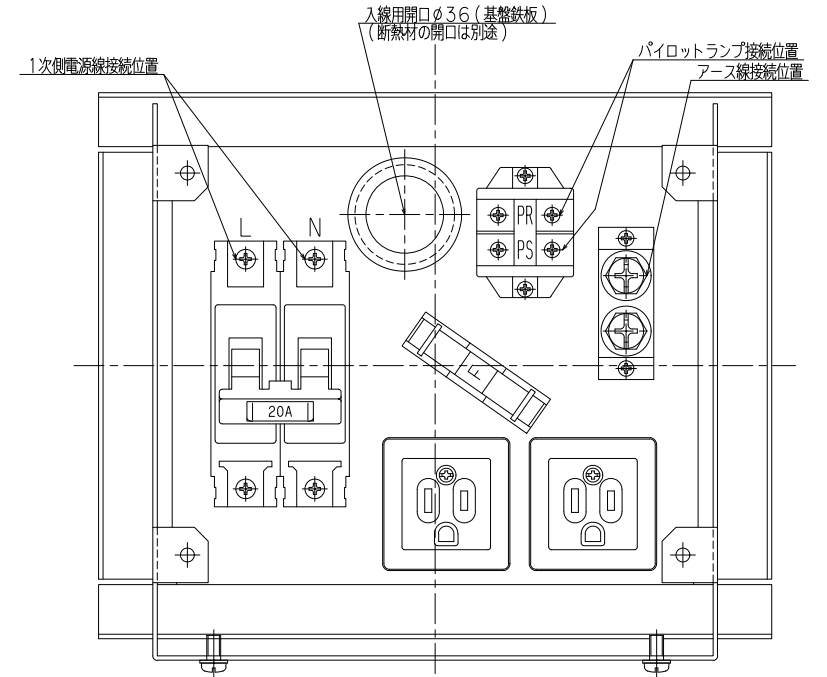
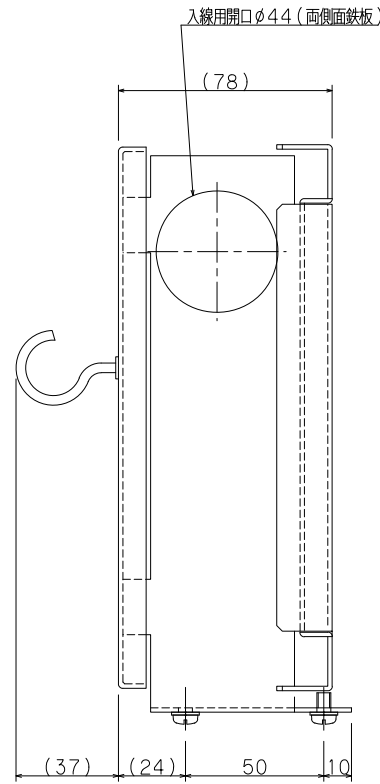
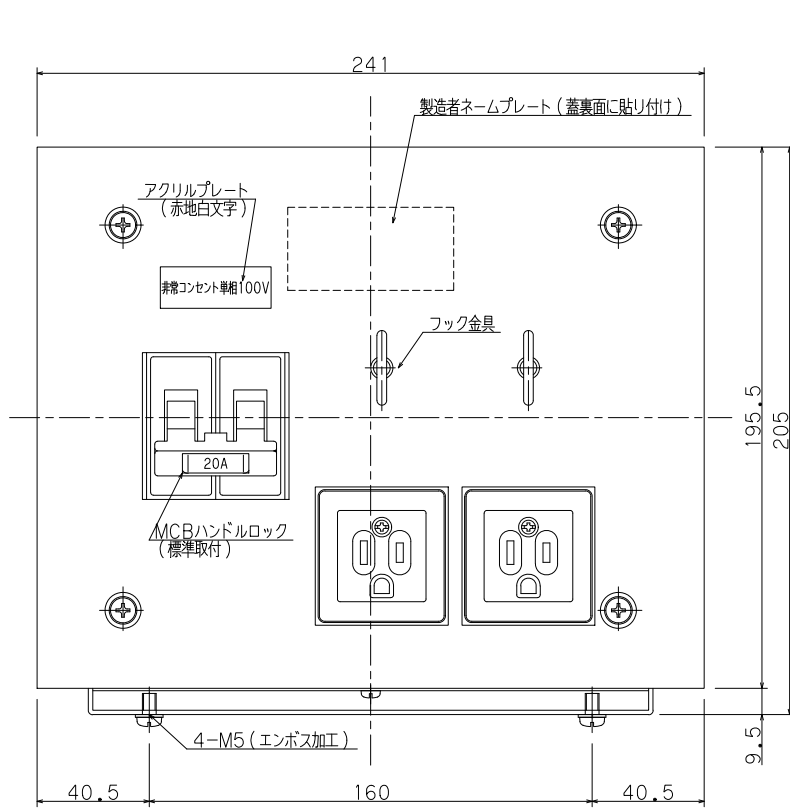


配線図

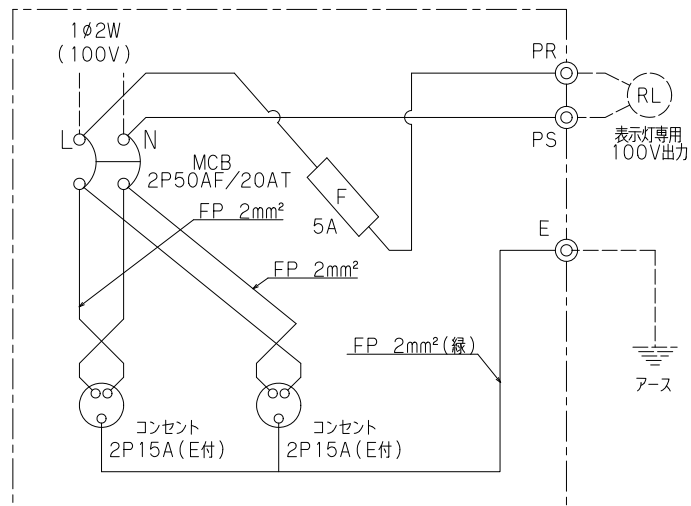


(注) 入力電源 (AC100V) は必ず MCB 一次側 (L, N) 直に接続して下さい

仕様			
材料	t1.6 電気亜鉛めっき鋼板 (SECC)		
不燃材	(株)エーアンドエーマテリアル製「ハイラック」 8mmX2 パルプ混入/付酸カルシウム板 JIS A 5430 不燃認定番号 NM-2773		
露出コンセント	JIS C 8303 適合品		
塗装	マンセル 2.5Y 9/1 5分ツヤ		
工事名称			
図面名称	格納箱組込型非常コンセント盤 (100V 耐火ボード有り)	縮尺	1/2
型式番号	PL-1A	原紙	A3
設計番号	Y-0584	データ	共通
作成日	2006年8月3日	営業管理番号	
修正日	2020年1月21日	検図	桑田
	設計	筒井	作図
		鳴村	修正
		角田	
<b>YOKOI 株式会社 横井製作所</b>			標準図



配線図



(注)入力電源(AC100V)は必ずMCB一次側(L,N)直に接続して下さい

材質			
材料	t1.6 電気亜鉛めっき鋼板(SECC)		
露出コンセント	JIS C 8303 適合品		
塗装	マンセル 2.5Y 9/1 5分ツヤ		
工事名称			
図面名称	格納箱組込型非常コンセント盤(100V 耐火ボードなし)	縮尺	1/2
型式番号	PL-1N	原紙	A3
設計番号	Y-0478L-1	データ	共通
営業管理番号			
作成日	2003年9月3日	検	桑田
修正日	2020年1月21日	図	筒井
		作	吉田
		修	角田
		正	
YOKOI 株式会社 横井製作所			標準図