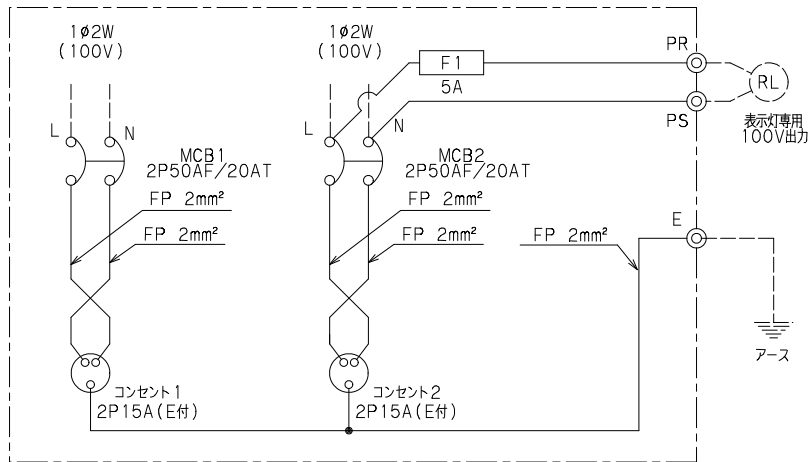


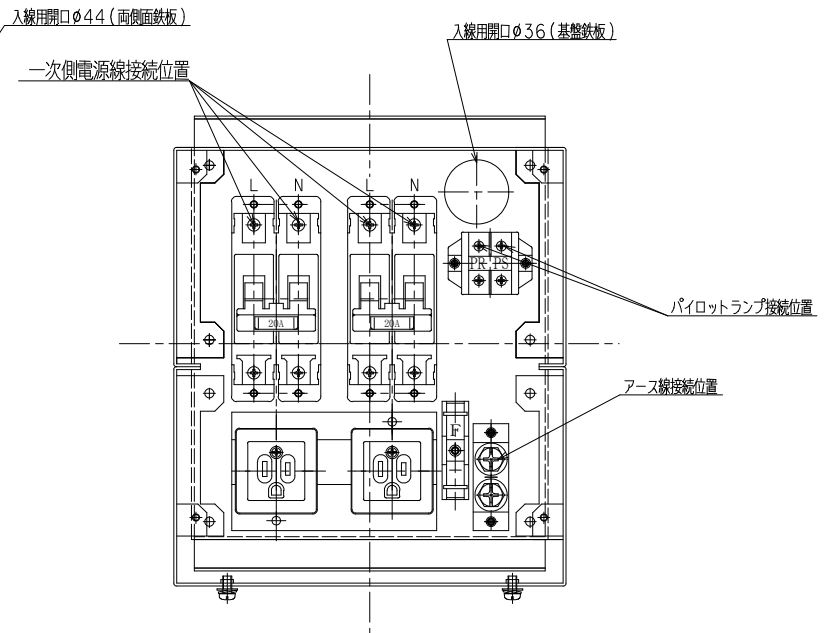
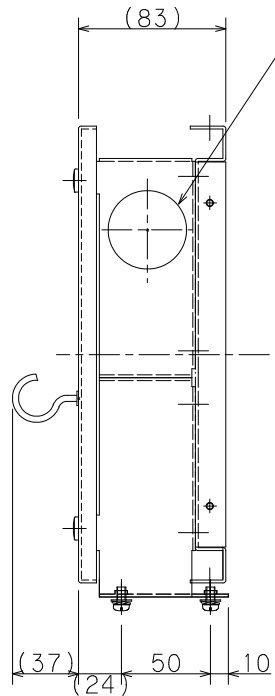
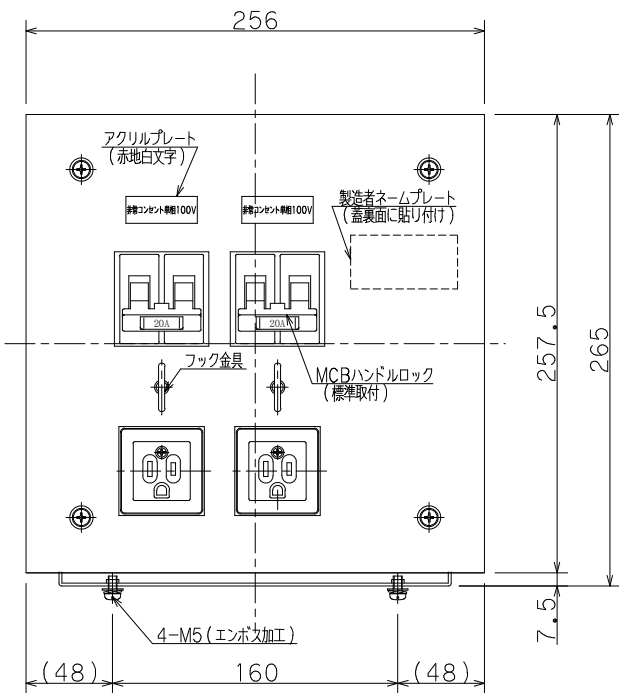
不燃材「ハイラック」取付部分

配線図

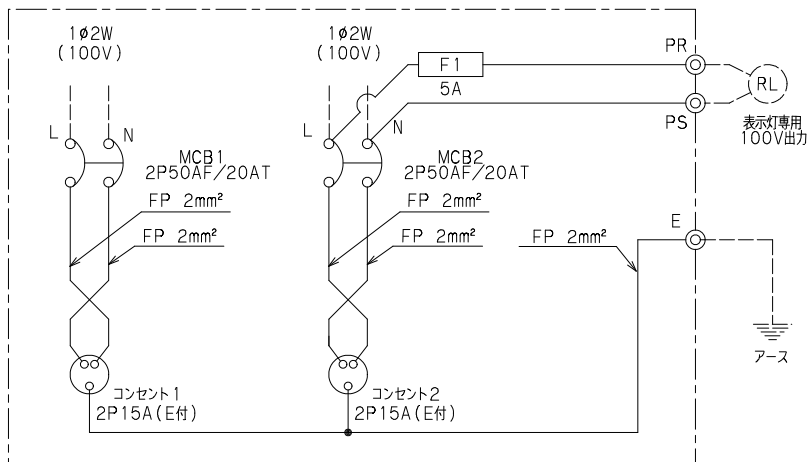


(注) 入力電源 (AC100V) は必ず各MCB一次側 (L, N) 直に接続して下さい

仕様			
材料	t1.6 電気亜鉛めっき鋼板 (SECC)		
不燃材	(株)エーアンドエーマテリアル製「ハイラック」 8mmX2 パルブ混入/1付 酸カルシウム板 JIS A 5430 不燃認定番号 NM-2773		
露出コンセント	JIS C 8303 適合品		
塗装	マンセル 2.5Y 9/1 5分ツヤ		
工事名称			
図面名称	格納箱組込型非常コンセント盤 並列ブレーカー式 (100V 耐火ボード有)	縮尺	1/3
型式番号	PL-2A	原紙	A3
設計番号	Y-0663	データ	共通
作成日	2009年4月21日	営業管理番号	
修正日	2020年1月21日	検	桑田
	設	嶋村	作
	図	嶋村	修
		正	角
			田
YOKOI 株式会社 初田製作所			標準図



配線図



(注) 入力電源 (AC100V) は必ず各MCB一次側 (L, N) 直に接続して下さい!

仕様			
材料	t1.6 電気亜鉛めっき鋼板 (SECC)		
露出コンセント	JIS C 8303 適合品		
塗装	マンセル 2.5Y 9/1 5分ツヤ		
工事名称	格納箱組込型非常コンセント盤 並列ブレーカー式 (100V耐火ボードなし)		
図面名称	PL-2N	縮尺	1/3
型式番号	PL-2N	原紙	A3
設計番号	Y-0664	データ	共通
営業管理番号			
作成日	2009年4月21日	検	桑田
設計	嶋村	作	嶋村
修正日	2020年1月21日	図	嶋村
修正	角田	正	角田
YOKOI 株式会社 初田製作所			標準図