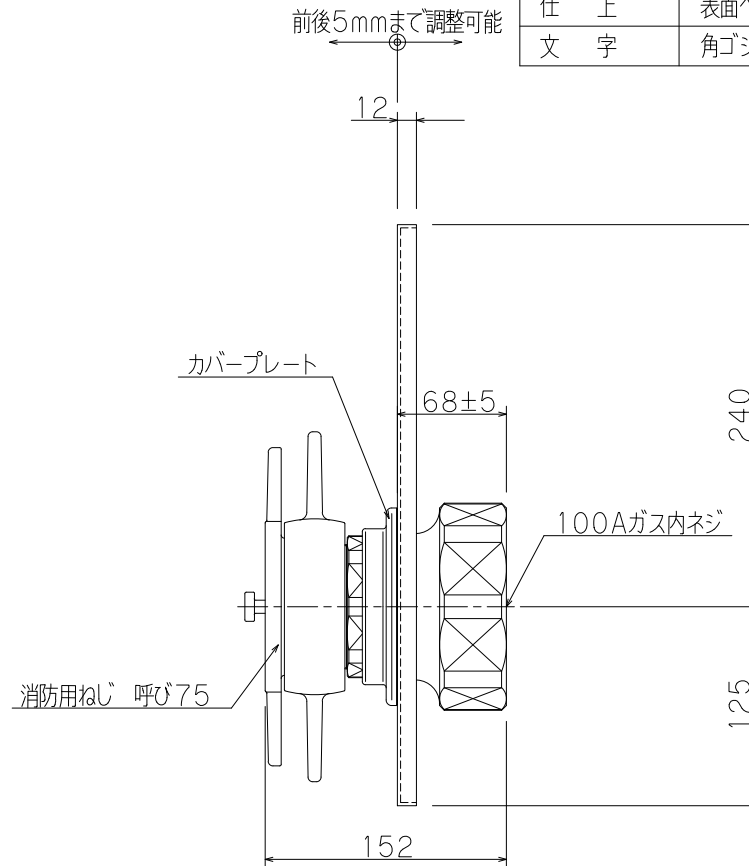
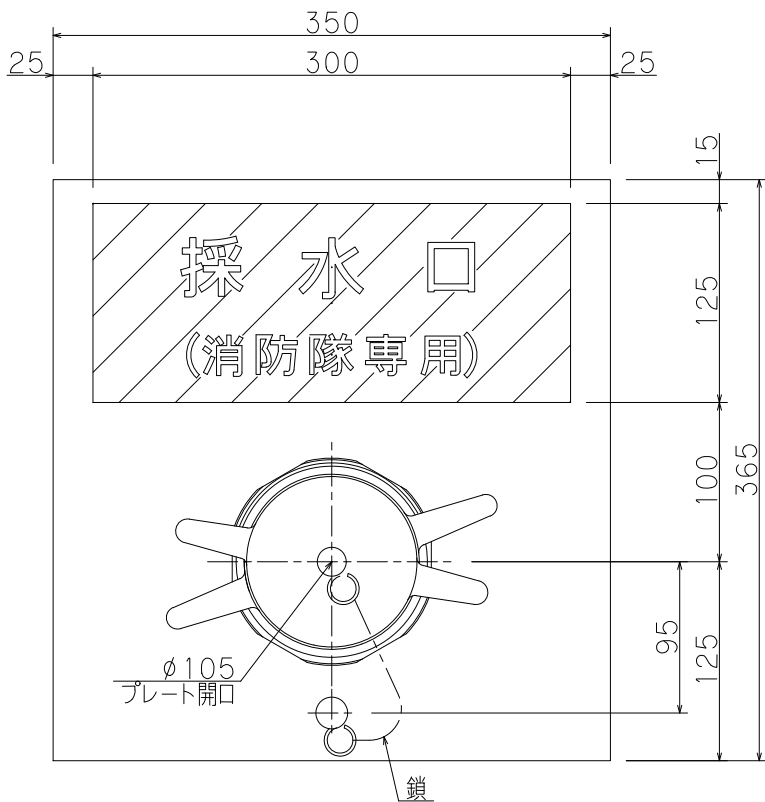


型式評定番号	評さ-024号		
試験水圧	2.0MPa		
最高使用圧力	1.0MPa		
材 質	本体	青銅 鋳物	CAC406 (JIS-H5120) 100A
	口金	ステンレス鋼鋳鋼	SCS13 (JIS-G5121) 75A
	カバー	黄銅 鋳物	CAC203 (JIS-H5120)
	プレート	t2.0ステンレス鋼板 (SUS304)	
仕 上	表面ヘアライン仕上		
文 字	角ゴシック体 (斜線部赤地) シール貼		



工事名称					
図面名称	埋込型単口採水口 (100X75)			縮尺	1/5
型式番号	SCW43			原紙	A4
設計番号	D-5294-1	データ	共通	営業管理番号	
作成日	2021年2月5日			検	設計
修正日	年 月 日			筒井	角田

YOKOI 株式会社 横井製作所

標準図