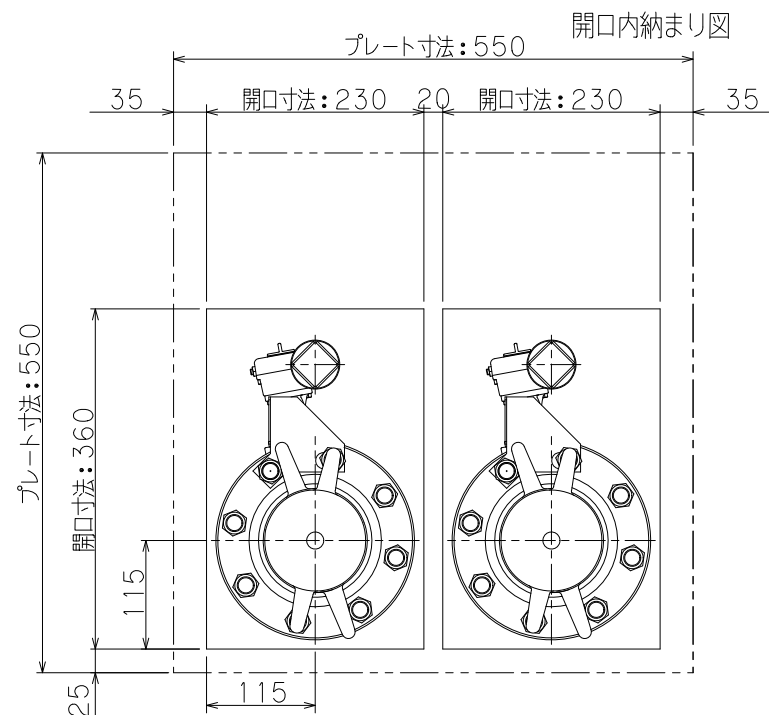


型式評定番号	評さ-020号	
試験水圧	止水弁開: 2.0MPa 止水弁閉: 1.5MPa	
最高使用圧力	1.0MPa	
仕様	口金	ステンレス鋼 SCS13 (JIS G5121)
	止水弁	アルミダイカスト ADC12 (JIS H5302)
	接続部	青銅 鋳物 CAC406 (JIS H5120)
	フランジ	鋳鉄製 JIS 10K 配管接続部 100A内ねじ
	プレート	t2.0ステンレス鋼板 SUS304
仕上	口金	みがき仕上げ
	プレート	ヘアライン仕上げ
文字	角ゴシック体シール貼り付け (斜線部赤地)	



工事名称				縮尺	1/8
図面名称	埋込型採水口・ストップ弁付(100×75)2連型			原紙	A4
型式番号	SCWV43-2T			営業管理番号	
設計番号	D-5700-1	データ	共通	検	図
作成日	2021年2月5日			設計	筒井
修正日	年 月 日			作	角田
				修	正