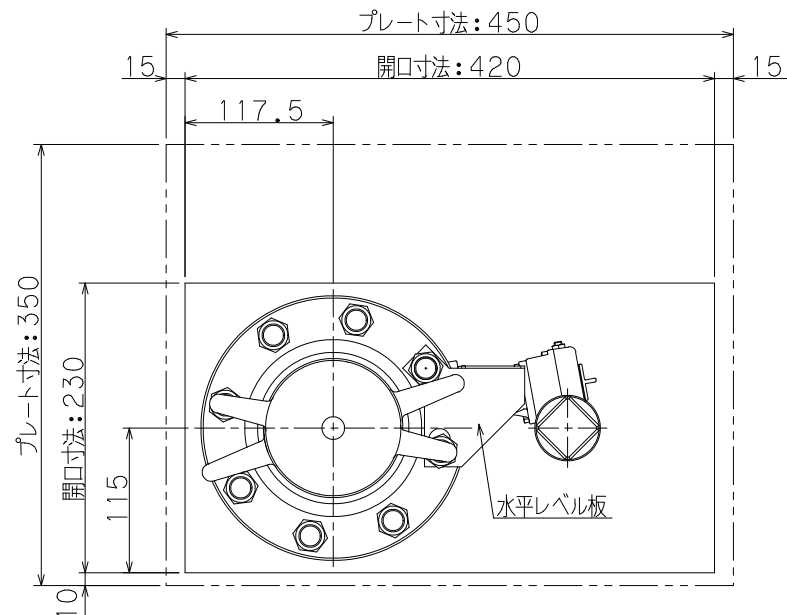


口金：消防用ねじ 呼び75めねじ  
 ※プレート取り付け後、ねじ込んでください。

型式評定番号	評さ-020号	
試験水圧	止水弁開：2.0MPa 止水弁閉：1.5MPa	
最高使用圧力	1.0MPa	
仕様	口金	ステンレス鋼 SCS13 (JIS G5121)
	止水弁	アルミダイカスト ADC12 (JIS H5302)
	接続部	青銅 鋳物 CAC406 (JIS H5120)
	フランジ	鋳鉄製 JIS10K 配管接続部 100A内ねじ
	プレート	t2.0ステンレス鋼板 SUS304
仕上	口金	みがき仕上げ
	プレート	ヘアライン仕上げ
文字	角ゴシック体シール貼り付け (斜線部赤地)	

開口内納まり図



工事名称				縮尺	1/6
図面名称	埋込型単口採水口・ストップ弁付 (100×75)			原紙	A4
型式番号	SCWV43			営業管理番号	
設計番号	D-5274-1	データ	共通	検	設計
作成日	2021年2月5日			筒井	角田
修正日	年 月 日			図	修正