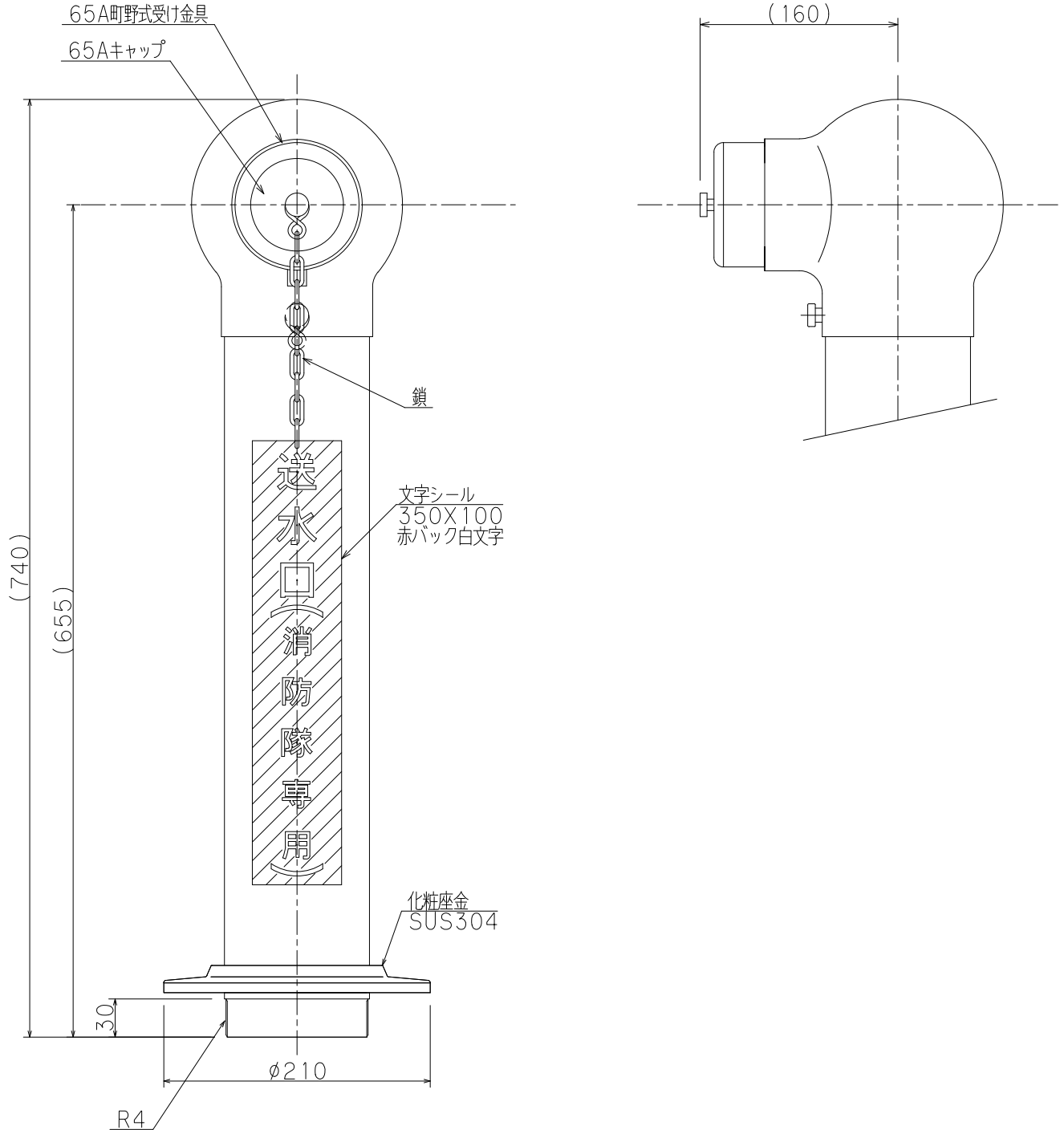


型式認定番号	FDC-048号	
試験水圧	3.0MPa	
最高使用圧力	2.0MPa	
等価管長	38.3m	
材 質	本体	ステンレス鋼管 SUS304 (JIS-G3459)
	パイプ	ステンレス鋼管 SUS304 (JIS-G3459)
	口金	ステンレス鋼 鋼 SCS13 (JIS-G5121)
仕 上	表面みがき仕上げ	
文 字	角ゴシック体シール貼付 (斜線部赤地)	



工事名称					縮尺	1/5
図面名称	スタンド型単口送水口 (100×65) 差込式				原紙	A4
型式番号	SS1					
設計番号	ZW-6000S-1	データ	共通	営業管理番号		
作成日	2021年 4月 30日			検 査	設 計	作 図
修正日	年 月 日			条	渡 部	角 田
				修 正		

YOKOI 株式会社 横井製作所

標準図