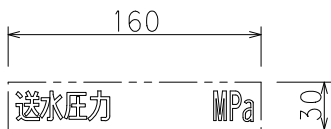
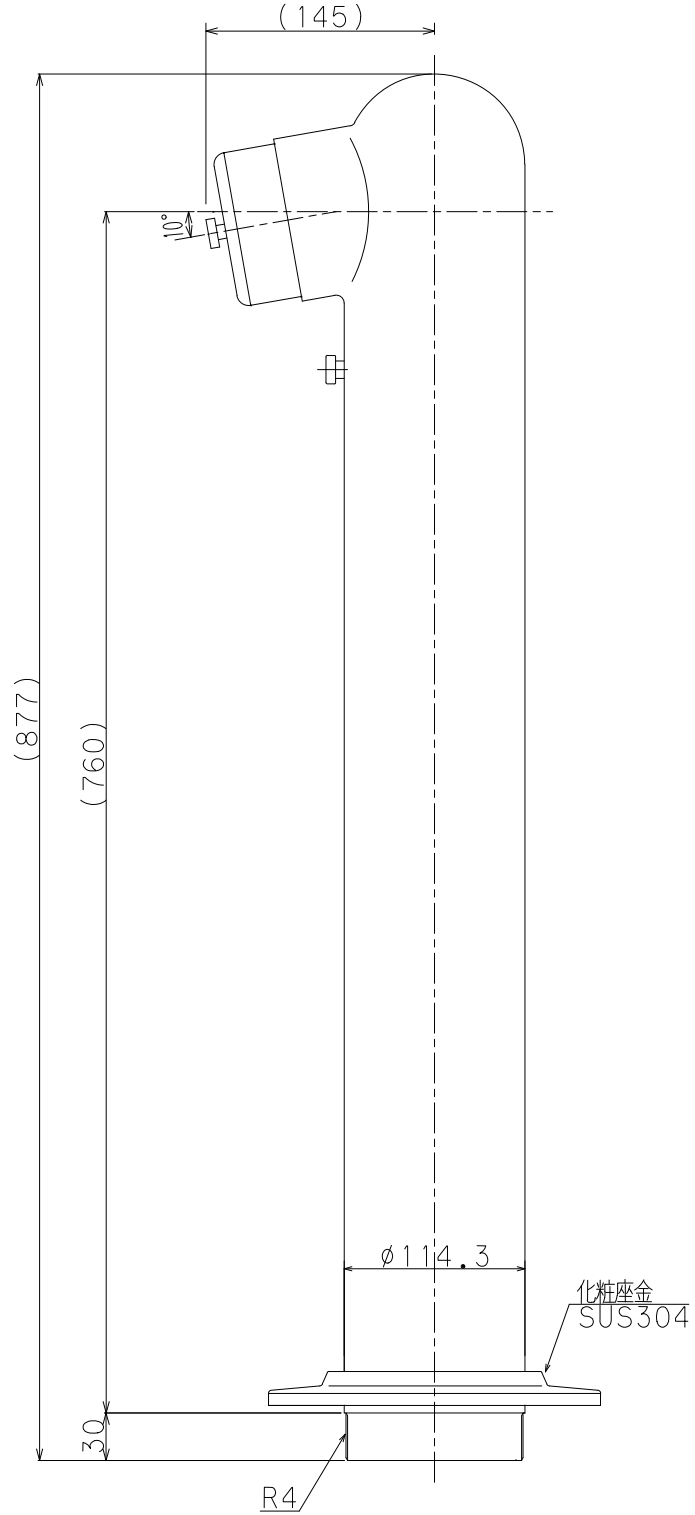
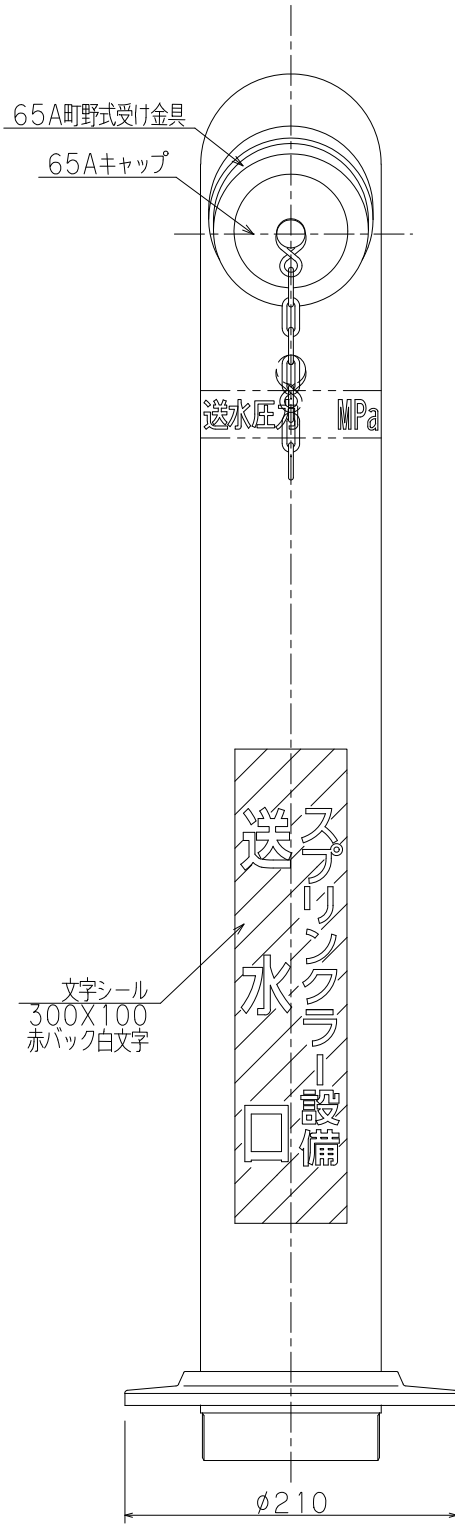


|        |                     |                             |
|--------|---------------------|-----------------------------|
| 型式認定番号 | FDC-046号            |                             |
| 試験水圧   | 3.0MPa              |                             |
| 最高使用圧力 | 2.0MPa              |                             |
| 等価管長   | 38.3m               |                             |
| 材 質    | 本体                  | ステンレス鋼管 SUS304 (JIS-G3459)  |
|        | パイプ                 | ステンレス鋼管 SUS304 (JIS-G3459)  |
|        | 口金                  | ステンレス鋼 鋼 SUS304 (JIS-G3459) |
| 仕 上    | 表面みがき仕上げ            |                             |
| 文 字    | 角ゴシック体シール貼付 (斜線部赤地) |                             |



|      |                            |     |    |        |     |
|------|----------------------------|-----|----|--------|-----|
| 工事名称 |                            |     |    | 縮尺     | 1/5 |
| 図面名称 | 下向きスタンド型単口送水口 (100X65) 差込式 |     |    | 原紙     | A4  |
| 型式番号 | SS1Y                       |     |    |        |     |
| 設計番号 | ZW-5069S-1                 | データ | 共通 | 営業管理番号 |     |
| 作成日  | 2021年 4月 30日               |     |    | 検 査    | 設 計 |
| 修正日  | 年 月 日                      |     |    | 筒 井    | 作 図 |
|      |                            |     |    | 角 田    | 修 正 |

**YOKOI 株式会社 横井製作所**

標準図