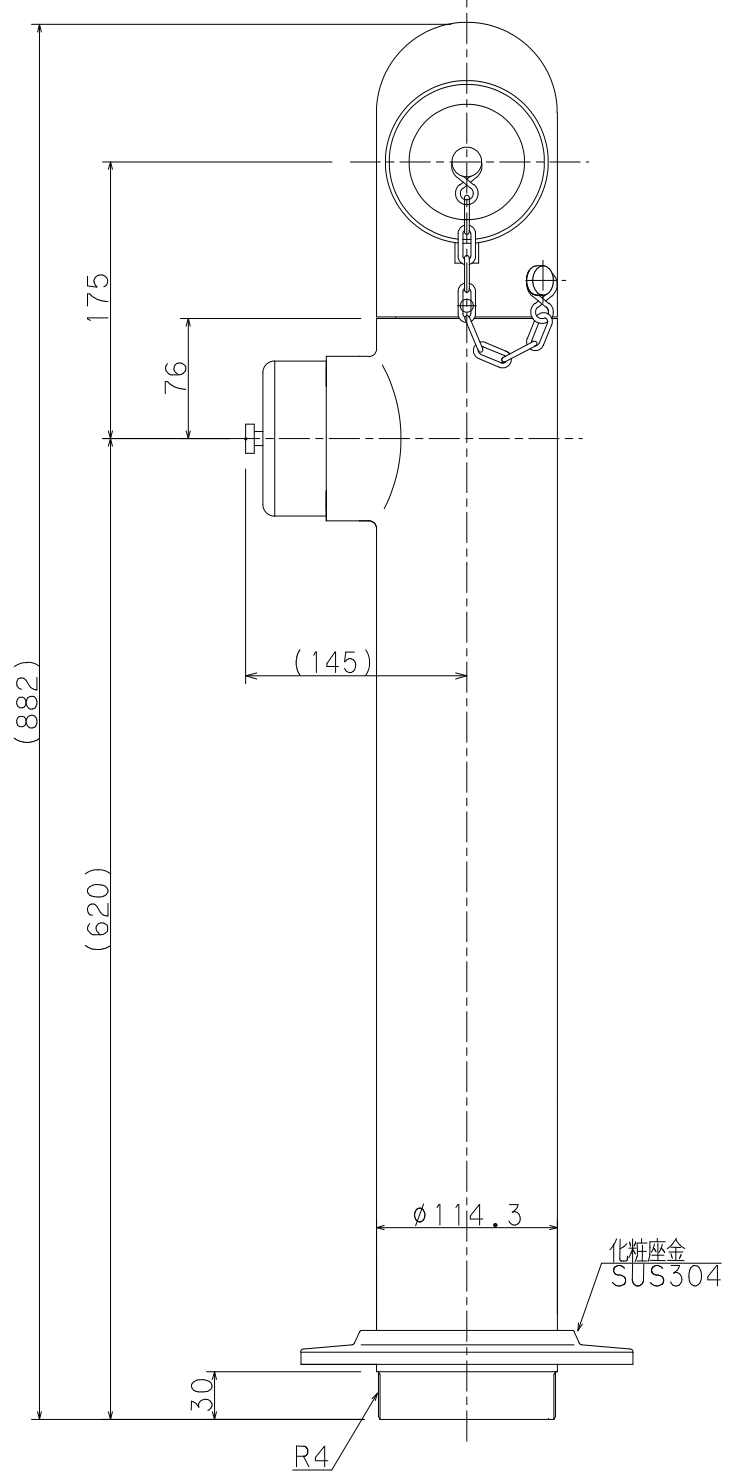
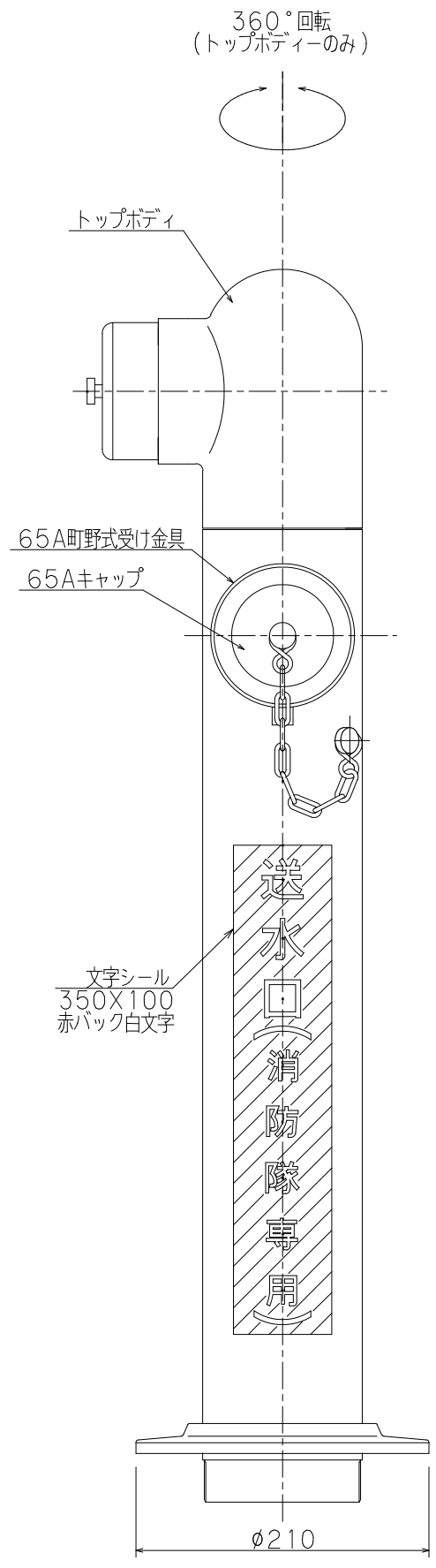


型式認定番号	FDC-045号	
試験水圧	3.0MPa	
最高使用圧力	2.0MPa	
等価管長	38.3m	
材 質	本体	ステンレス鋼鋼管 SUS304 (JIS-G3459)
	パイプ	ステンレス鋼鋼管 SUS304 (JIS-G3459)
	口金	ステンレス鋼鋳鋼 SCS13 (JIS-G5121)
仕 上	表面みがき仕上げ	
文 字	角ゴシック体シール貼付 (斜線部赤地)	



工事名称					
図面名称	頭部回転式スタンド型双口送水口 (100×65×65) 差込式			縮尺	1/5
型式番号	SS2R			原紙	A4
設計番号	ZW-2000S-1	データ	共通	営業管理番号	
作成日	2021年 4月 30日			検 査	設 計
修正日	年 月 日			筒 井	作 図
				角 田	修 正