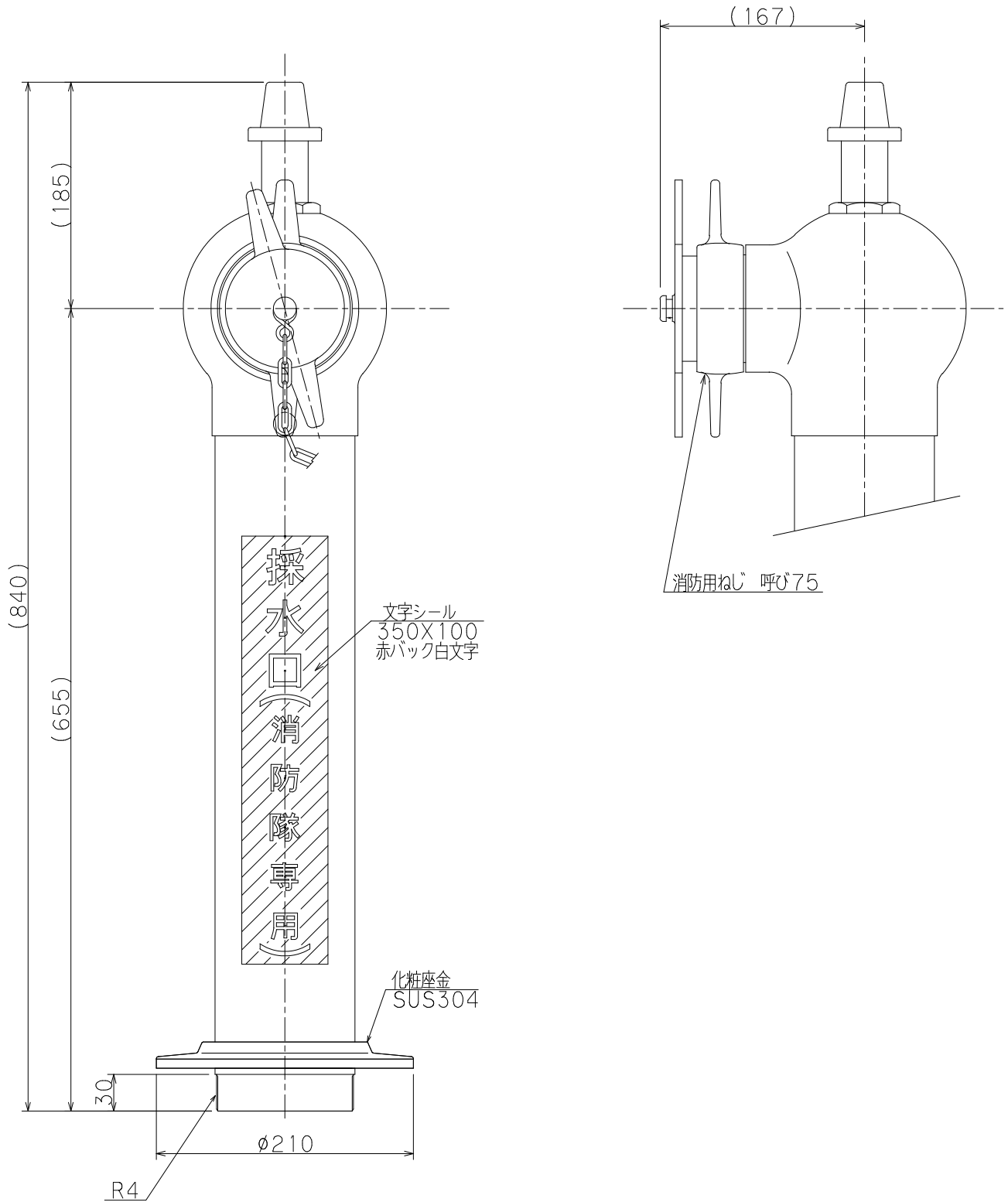


型式評定番号	評さ-027号	
試験水圧	2.0MPa	
最高使用圧力	1.0MPa	
材 質	本体	ステンレス鋼鋼管 SUS304 (JIS-G3459)
	パイプ	ステンレス鋼鋼管 SUS304 (JIS-G3459)
	口金	ステンレス鋼鋳鋼 SCS13 (JIS-G5121)
仕 上	表面みがき仕上げ	
文 字	角ゴシック体シール貼付 (斜線部赤地)	



工事名称				縮尺	1/5
図面名称	スタンド型単口採水口 (100×75) ストップ弁付き			原紙	A4
型式番号	SUS1M-SV				
設計番号	ZU-7511S-1	データ	共通	営業管理番号	
作成日	2021年	2月	5日	検 査	設 計
修正日	年	月	日	渡 部	作 図
				角 田	修 正

**YOKOI** 株式会社 初田製作所

標準図