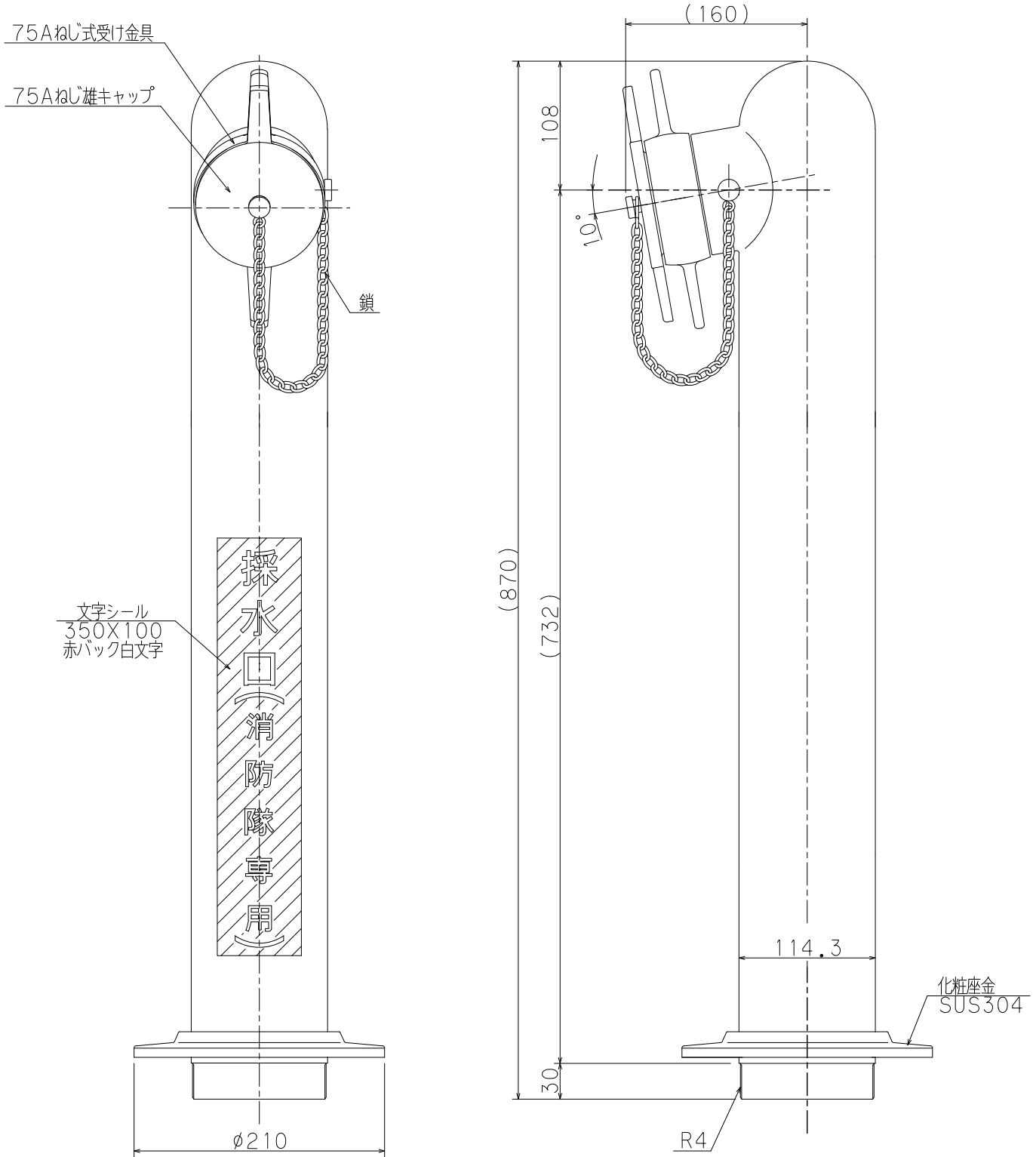


型式評定番号	評さ-019号	
試験水圧	2.0MPa	
最高使用圧力	1.0MPa	
材 質	本体	ステンレス鋼鋼管SUS304 (JIS-G3459)
	パイプ	ステンレス鋼鋼管SUS304 (JIS-G3459)
	口金	ステンレス鋼鑄鋼SCS13 (JIS-G5121)
仕 上	表面みがき仕上げ	
文 字	角ゴシック体シール貼付 (斜線部赤地)	



工事名称									
図面名称	下向きスタンド型単口採水口 (100X75) ねじ式						縮尺	1/5	
型式番号	SUS1Y						原紙	A4	
設計番号	ZU-3651S-1	データ	共通	営業管理番号					
作成日	2021年 2月 5日			検	設	筒	作	角	修
修正日	年 月 日			図	条	井	図	田	正

YOKOI 株式会社 横井製作所

標準図