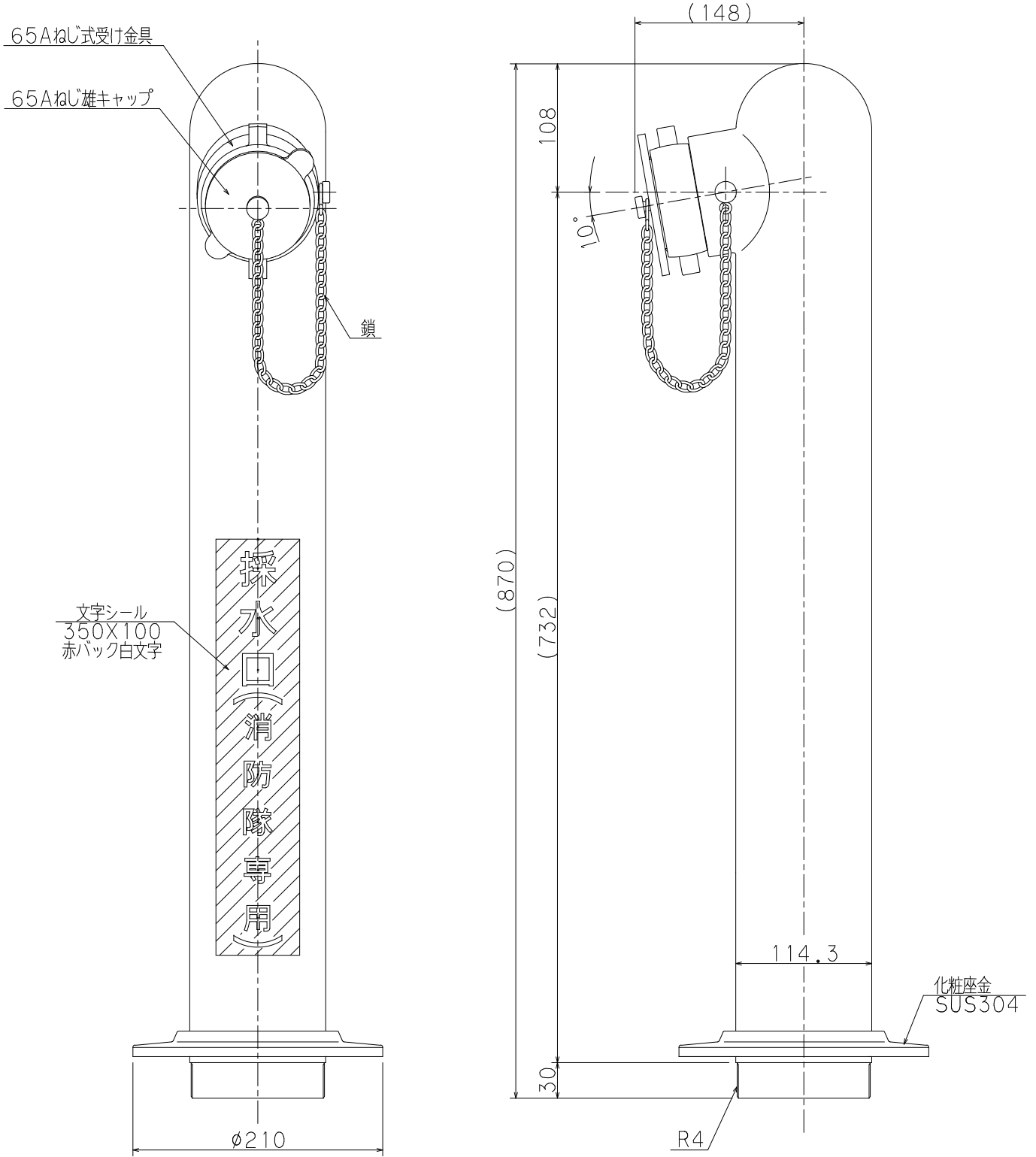


型式認定番号	-	
試験水圧	2.0MPa	
最高使用圧力	1.0MPa	
材 質	本体	ステンレス鋼管SUS304 (JIS-G3459)
	パイプ	ステンレス鋼管SUS304 (JIS-G3459)
	口金	ステンレス鋼鋳鋼SCS13 (JIS-G5121)
仕 上	表面みがき仕上げ	
文 字	角ゴシック体シール貼付 (斜線部赤地)	



工事名称					縮尺	1/5
図面名称	下向きスタンド型単口採水口 (100×65) ねじ式				原紙	A4
型式番号	SUS1Y					
設計番号	ZU-3661S	データ	共通	営業管理番号		
作成日	2015年	12月	1日	検 査	設 計	筒 井
修正日	2020年	7月	1日	作 図	角 田	修 正
				角 田		

YOKOI 株式会社 初田製作所

標準図