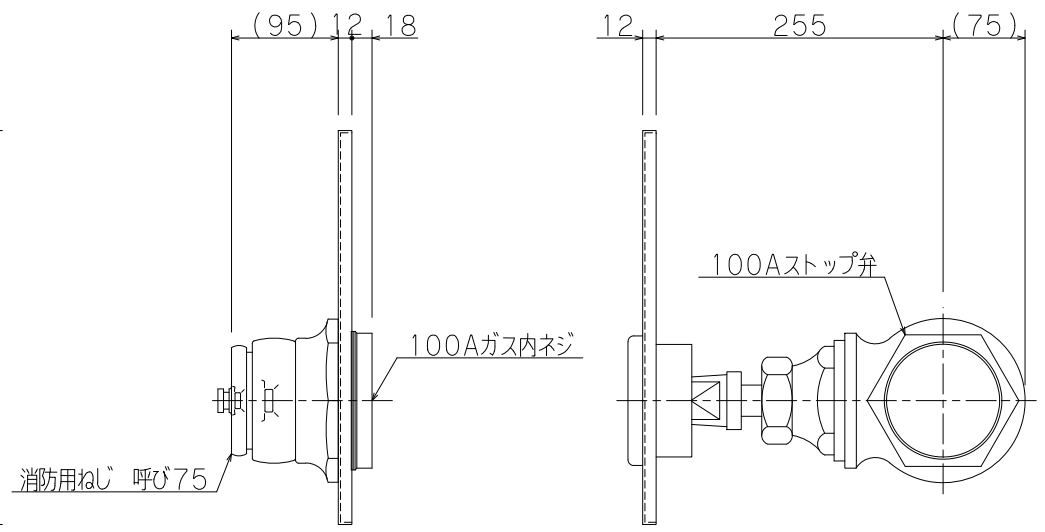
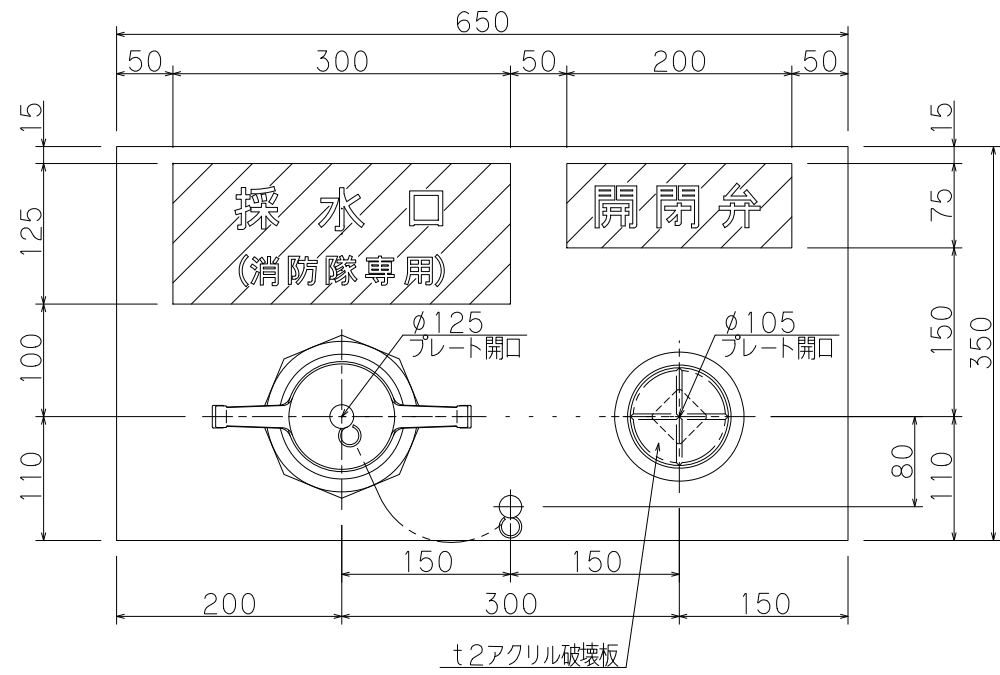
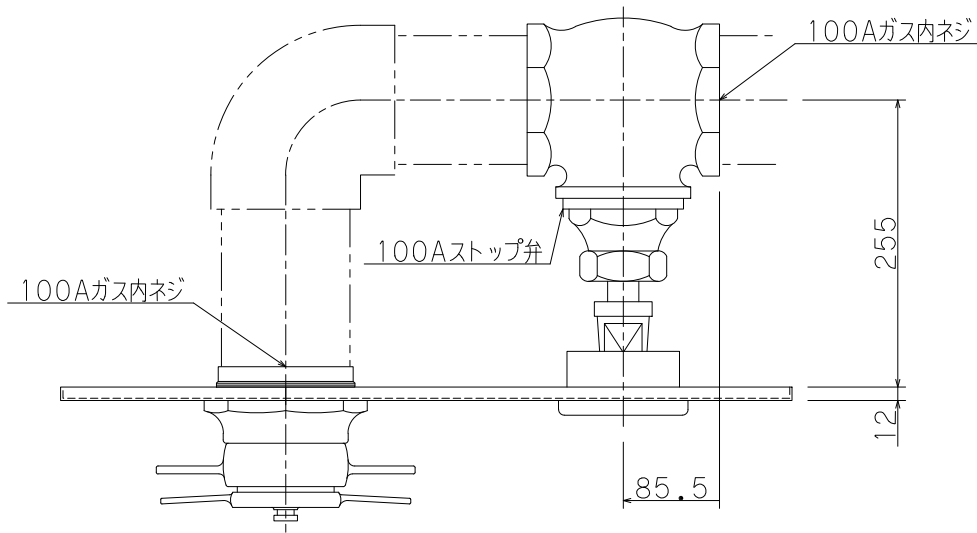


型式評定番号	評さ-039号		
試験水圧	2.0MPa		
最高使用圧力	1.0MPa		
材 質	本体	青銅鑄物	CAC406 (JIS-H5120) 100A
	口金	青銅鑄物	CAC406 (JIS-H5120) 75A
	ストップ弁	青銅鑄物	CAC401 (JIS-H5120) 100A
	プレート	t2.0ステンレス鋼板 (SUS304)	
仕 上	表面ヘアライン仕上		
文 字	角ゴシック体 (斜線部赤地) シール貼		



工事名称				縮尺	1/7
図面名称	埋込型単口採水口・ストップ弁付 (100X75)			原紙	A4
型式番号	N-SU1NV-2				
設計番号	D-5222S-1	データ	共通	営業管理番号	
作成日	2021年4月30日			検 査	設計
修正日	年 月 日			筒 井	作 図
				角 田	修 正