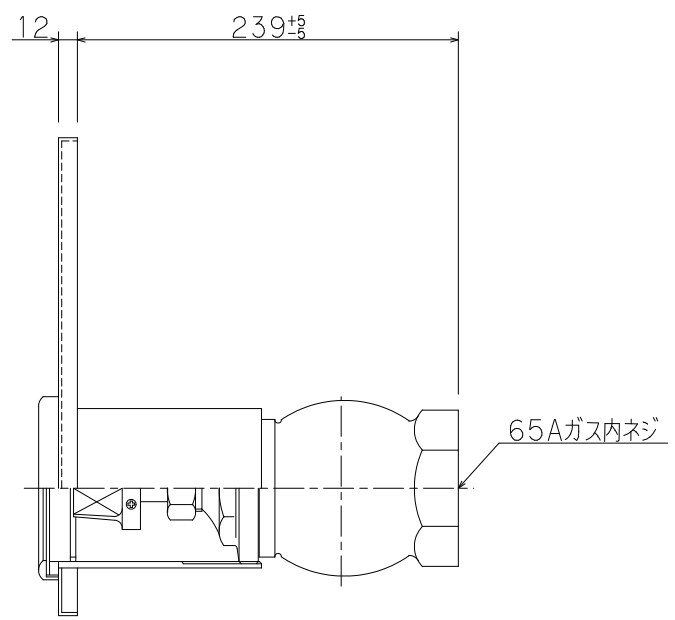


|     |                     |                      |                    |     |
|-----|---------------------|----------------------|--------------------|-----|
| 材 質 | 本体                  | 青銅鑄物                 | CAC406 (JIS-H5120) | 65A |
|     | 口金                  | 青銅鑄物                 | CAC406 (JIS-H5120) | 65A |
|     | ストップ弁               | 青銅鑄物                 | CAC406 (JIS-H5120) | 65A |
|     | プレート                | t2.0ステンレス鋼板 (SUS304) |                    |     |
| 仕 上 | 表面ヘアライン仕上           |                      |                    |     |
| 文 字 | 角ゴシック体 (斜線部赤地) シール貼 |                      |                    |     |



|      |                          |     |    |        |     |     |
|------|--------------------------|-----|----|--------|-----|-----|
| 工事名称 |                          |     |    |        | 縮尺  | 1/5 |
| 図面名称 | ウォール型単口採水口 (バルブ付き) 65×65 |     |    |        | 原紙  | A4  |
| 型式番号 | N-SU3N                   |     |    |        |     |     |
| 設計番号 | D-5218S                  | データ | 共通 | 営業管理番号 |     |     |
| 作成日  | 2010年7月1日                |     |    | 検 査    | 設 計 | 筒 井 |
| 修正日  | 2018年1月18日               |     |    | 作 図    | 角 田 | 修 正 |
|      |                          |     |    |        |     | 角 田 |

**YOKOI** 株式会社 初田製作所

