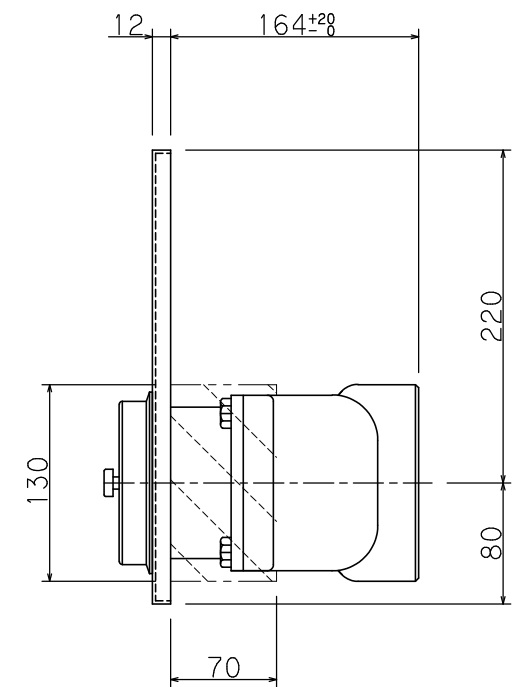
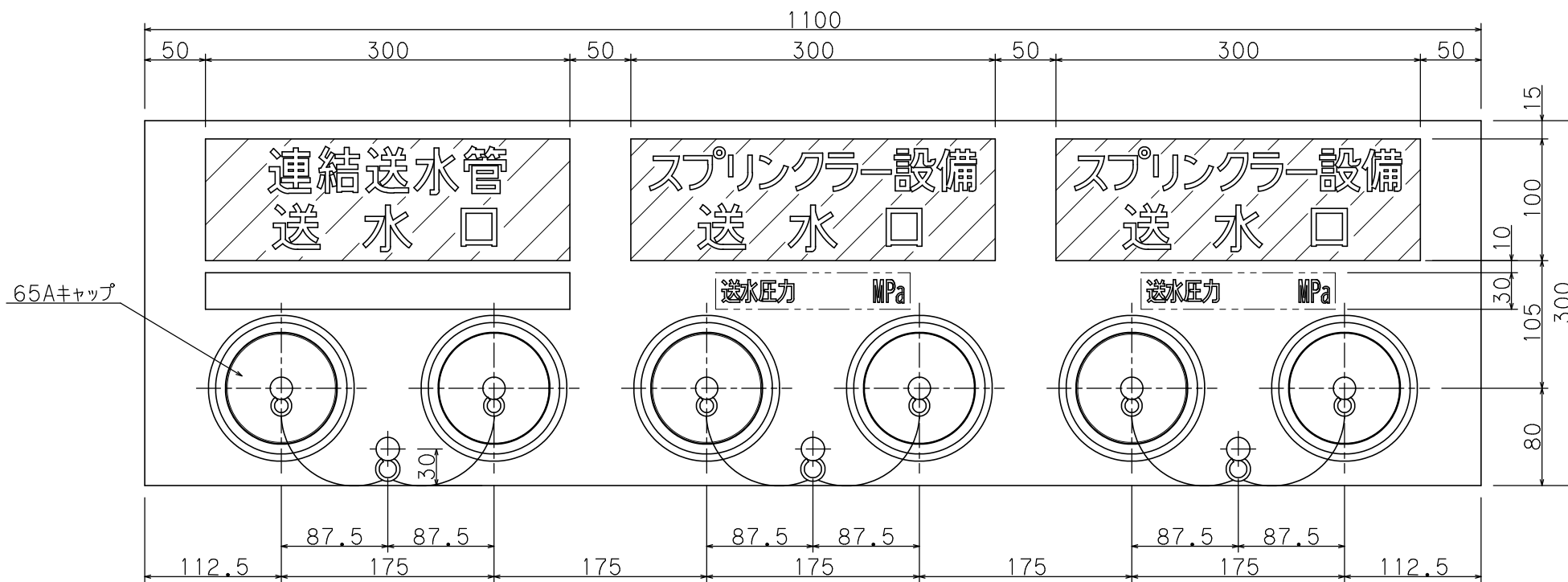
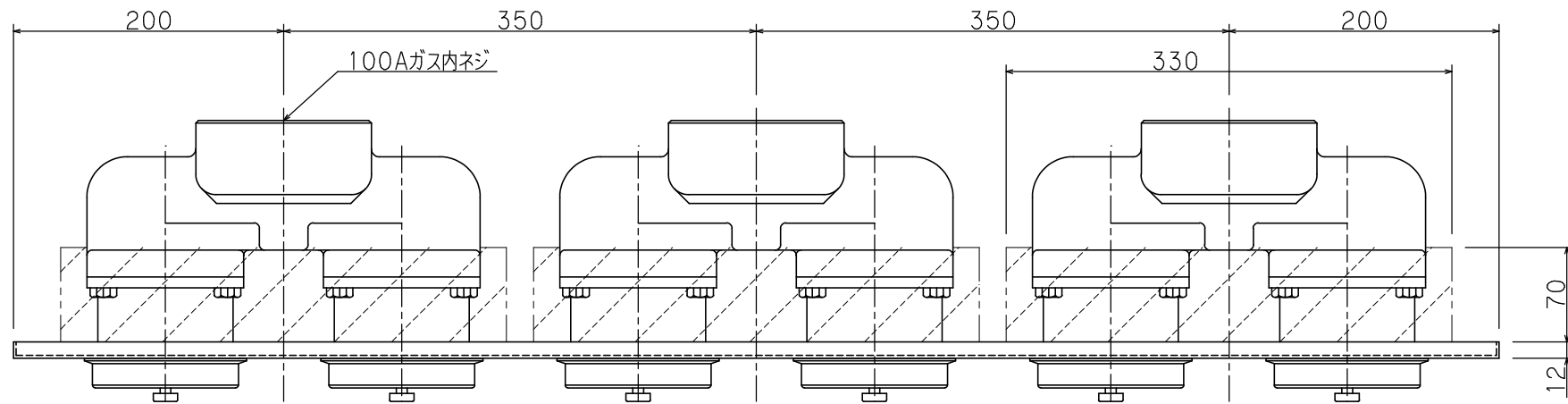


型式認定番号	FDC-026号		
試験水圧	3.0MPa		
最高使用圧力	2.0MPa		
等価管長	38.3m		
材質	本体	ねずみ鉄	FC200 (JIS-G5501)
	口金	青銅物	CAC406 (JIS-H5120)
	プレート	t2.0ステンレス鋼板	(SUS304)
仕上	表面ヘアライン仕上		
文字	角ゴシック体(斜線部赤地)シール貼		
*注 破線部はゴムパッキンの交換等の保守のためコンクリートへの埋込みは避けて下さい			



* 設計送水圧力1.0MPa超

工事名称	埋込型双口送水口 (100X65X65)			縮尺	1/5
図面名称				原紙	A3
設計番号	TH-15503V	データ	東京	営業管理番号	
作成日	2015年6月1日	検	土屋	設計	筒井
修正日	2021年6月14日	図	土屋	設計	筒井
YOKOI 株式会社 初田製作所					