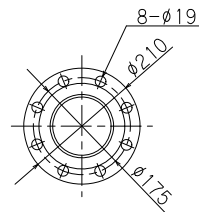
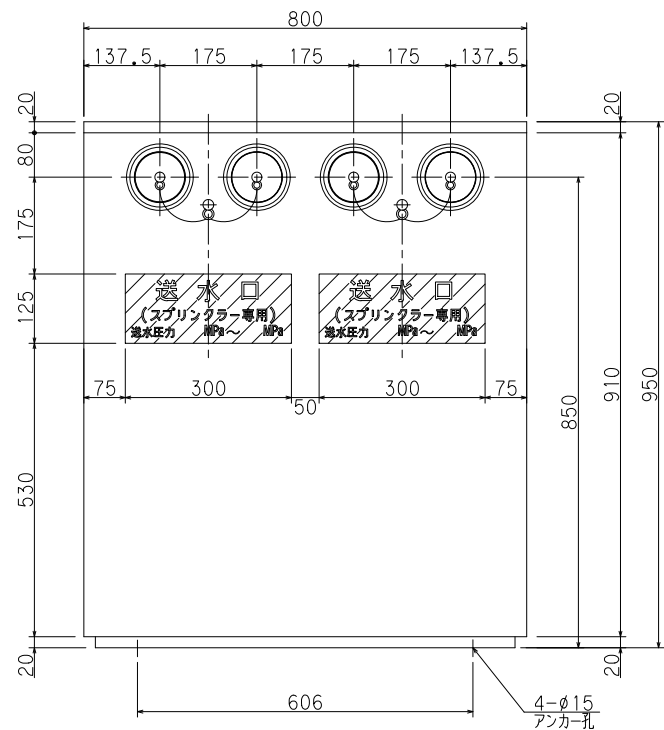


平面図

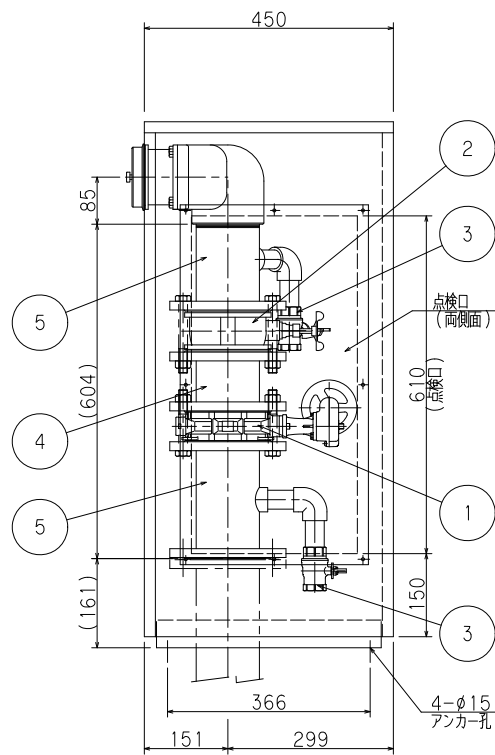
格納箱	
材料	t1.5ステンレス鋼板 (SUS304)
仕上	表面へアライン仕上
文字	角ゴシック体 (斜線部赤地) シール貼



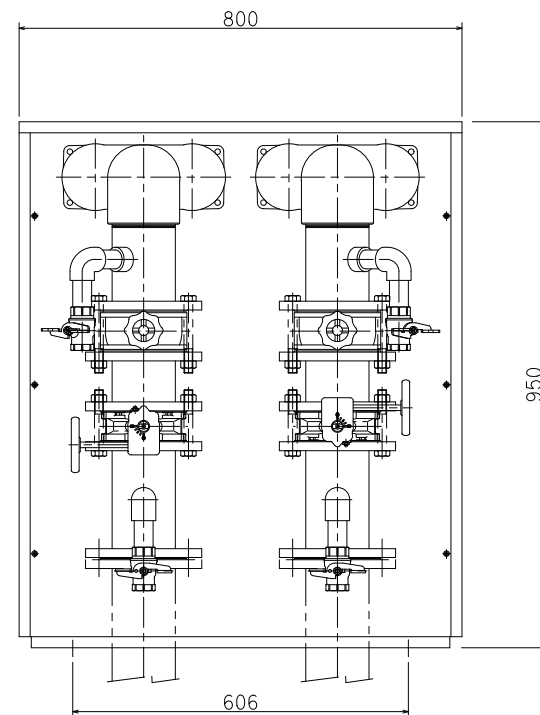
JIS10K-100A



正面図



側面図



背面図

送水口			
型式認定番号	FDC-026号		
試験水圧	3.0MPa		
最高使用圧力	2.0MPa		
等価管長	38.3m		
材質	本体	ねずみ鋳鉄	FC200 (JIS-G5501)
	口金	青銅鋳物	CAC406 (JIS-H5120)

弁・配管					
5	フランジ管	100A	4	SGP 亜鉛メッキ仕上	JIS10Kフランジ
4	フランジ短管	100A	2	SGP 亜鉛メッキ仕上	JIS10Kフランジ
3	排水弁	25A	4	C3771BE	2.0MPa 消防認定品
2	逆止弁	100A	2	FC250	1.4MPa 消防認定品
1	止水弁	100A	2	ADC12	1.0MPa 消防認定品
番号	品名	数量	材質	備考	

最高使用圧力: 1.0MPa  
 最高使用圧力を超える配管水圧試験時は必ずバタフライ弁を全開にしてください

工事名称				縮尺	1/10
図面名称	送水口格納箱 (弁継付) 2連型			原紙	A3
型式番号	VRS-100W-1M (100A-1.0MPa)				
設計番号	VRSS-100W-10-E-2	データ	共通	営業管理番号	
作成日	2021年4月1日	検	図	設計	嶋村
修正日	年月日	作	図	角田	修正
<b>YOKOI 株式会社 横井製作所</b>					標準図