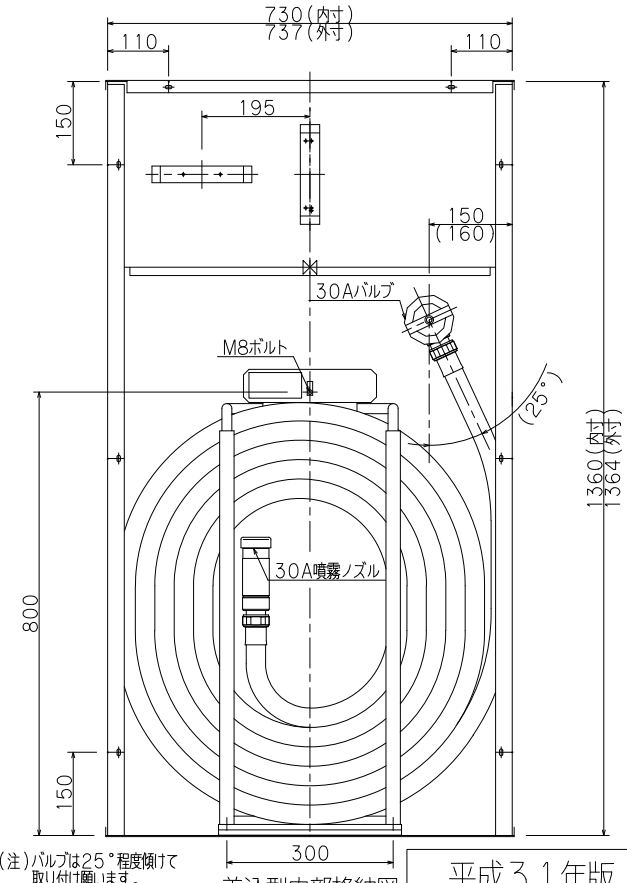
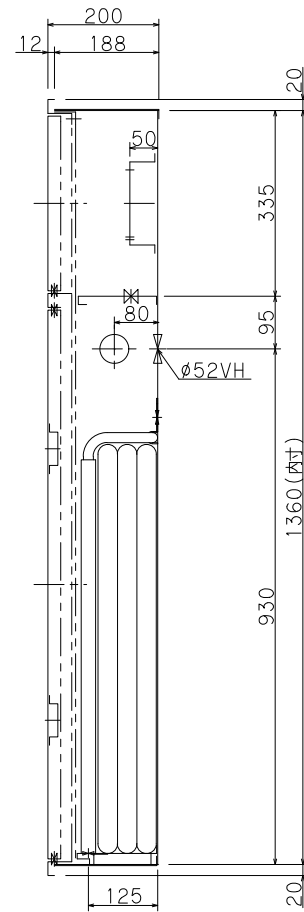
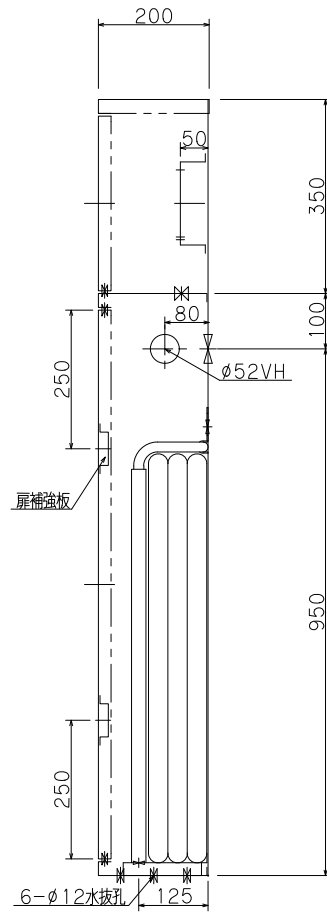
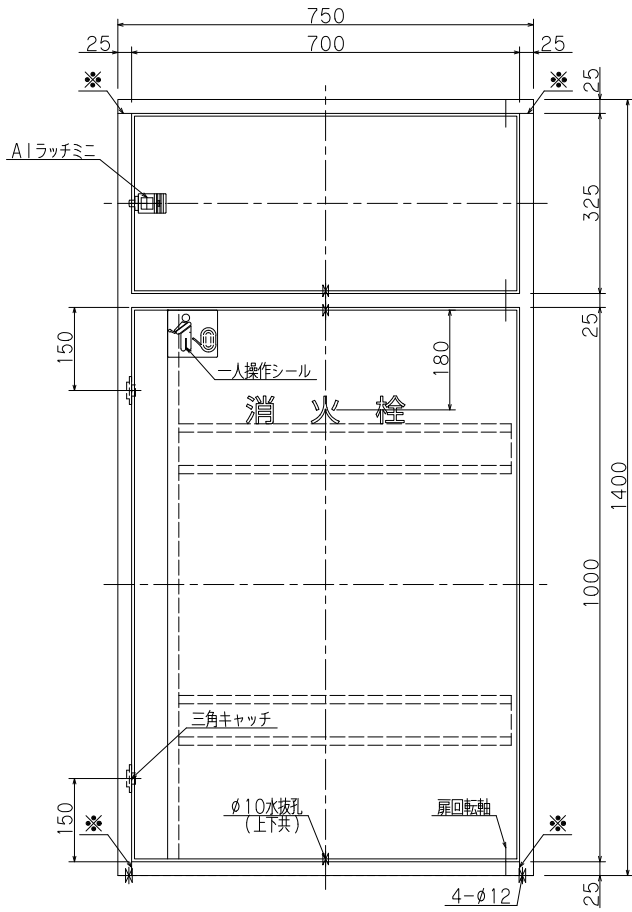
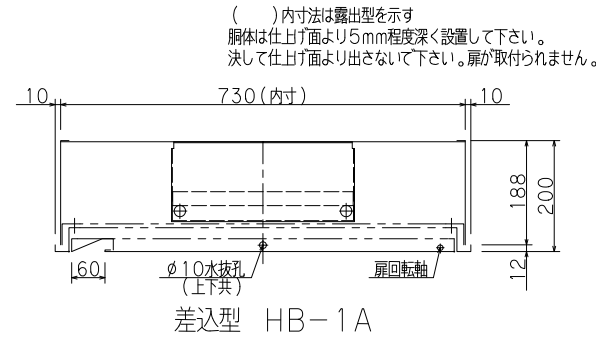
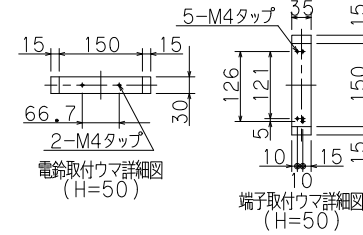
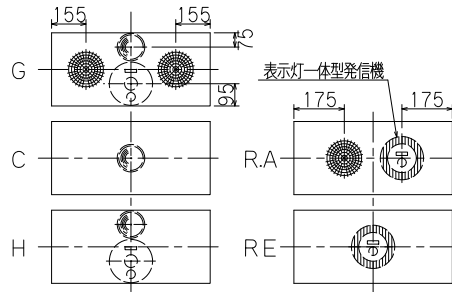
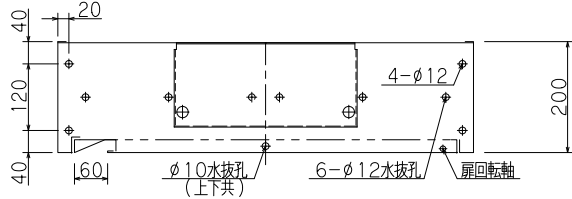


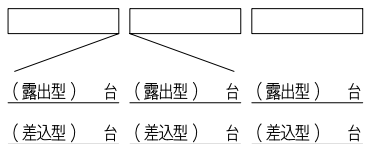
認定・識別番号：認評栓第26~1号・S01  
 使用圧：1.0MPa  
 圧力損失値：0.21MPa



(注)バルブは25°程度傾けて取り付け願います。

平成31年版

※印実線部分の加工は露出型のみとなります。  
 雨水のかかる場所には設置しないで下さい。



仕様	内部格納品
材料 t1.6表面処理鋼板	バルブ 30A X 90° (配管接続口 40A) 1個
塗装 メラミン樹脂焼付	噴霧ノズル 30A 噴霧切換ノズル 1本
塗色 御指定色	保形ホース 30A X 30M 1本
文字 角ゴシック体ラッカー刷込	起動方法 バルブ連動方式

工事名称	公共建築工事型易操作性1号消火栓格納箱 (HB-1A・1B) (HY-PER)			縮尺	1/10
図面名称	YM-ST-20(A)			原紙	A3
型式番号	YM-ST-20(A)	データ	共通	営業管理番号	
設計番号	YMK-1220E-B3	検	図	設計	寺本
作成日	2021年4月1日	作	図	角田	修正
修正日	年月日	修正	図	修正	修正