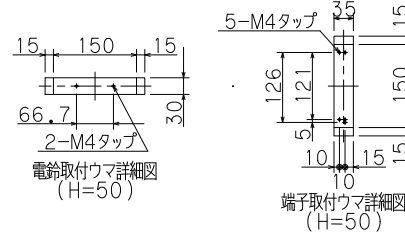
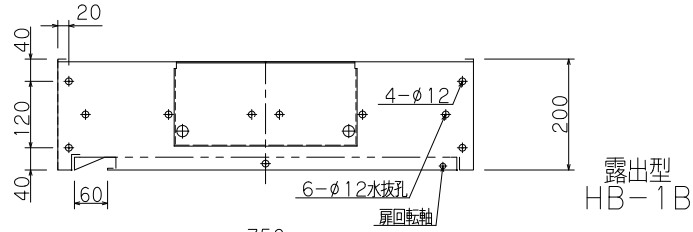
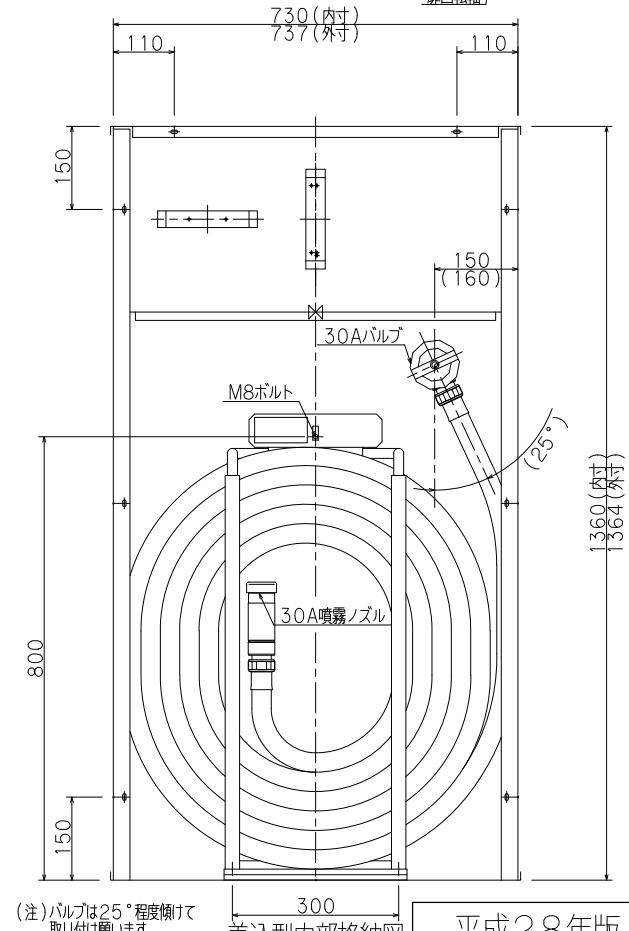
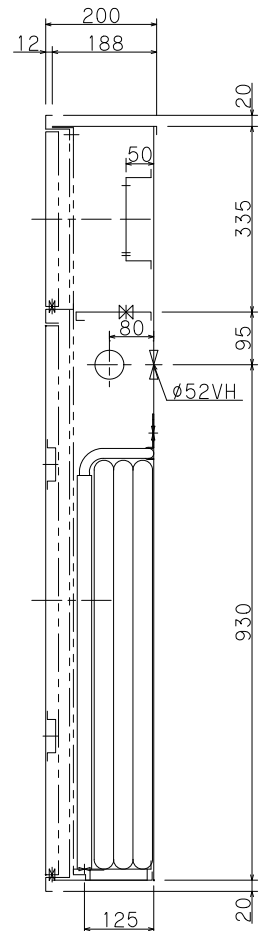
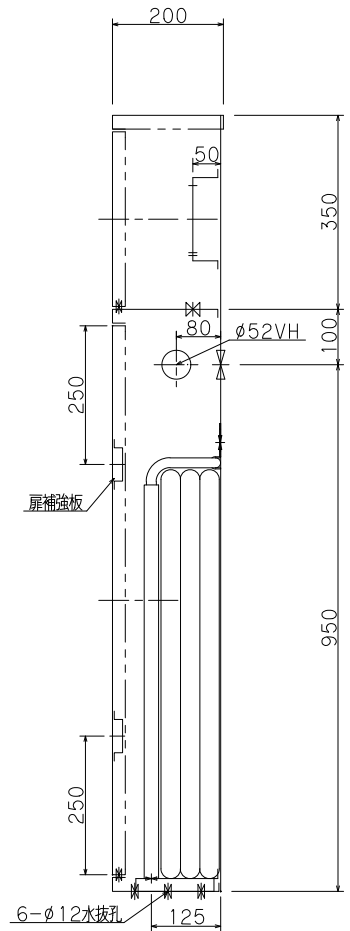
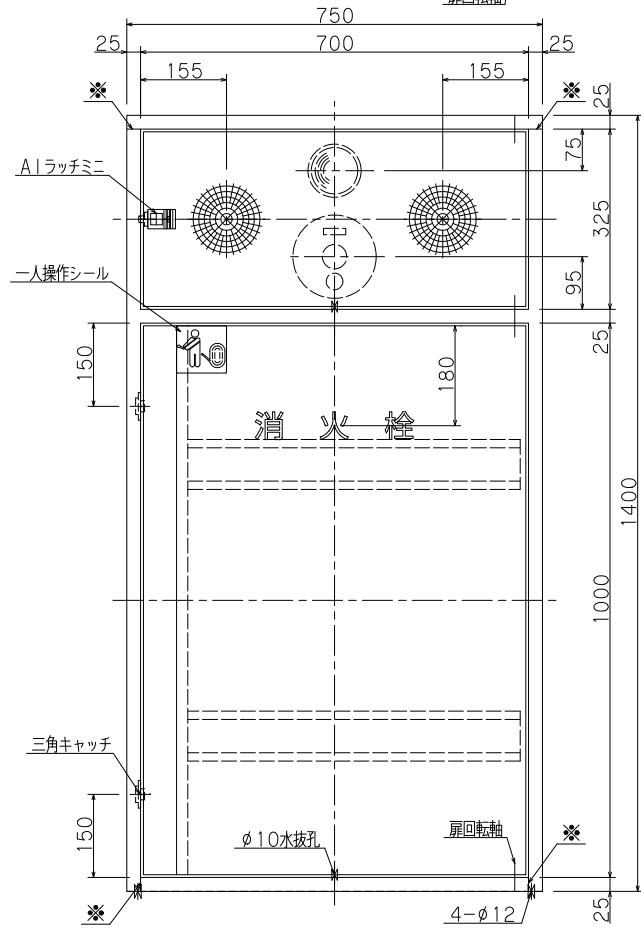


認定・識別番号: 認評栓第26~1号・S01
 使用圧: 1.0MPa
 圧力損失値: 0.21MPa

※印実線部分の加工は露出型のみとなります。
 雨水のかかる場所には設置しないで下さい。

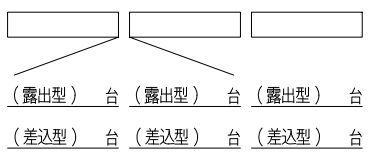


()内寸法は露出型を示す
 胴体は仕上げ面より5mm程度深く設置して下さい。
 決して仕上げ面より出さないで下さい。扉が取付られません。



(注)バルブは25°程度傾けて取り付け願います。

平成28年版



仕様		内部格納品	
材料	t1.6表面処理鋼板	バルブ	30A X 90° (配管接続口 40A) 1個
塗装	メラミン樹脂焼付	噴霧ノズル	30A 噴霧切換ノズル 1本
塗色	御指定色	保形ホース	30A X 30M 1本
文字	角ゴシック体ラッカー刷込	起動方法	バルブ連動方式

工事名称	公共建築工事型易操作性1号消火栓格納箱 (HB-1A・1B) (HY-PER)			縮尺	1/10
図面名称	YM-ST-20(A)			原紙	A3
型式番号	YMK-1220E-A	データ	共通	営業管理番号	
設計番号	2018年12月3日	検	図	設計	筒井
作成日	2018年12月3日	検	図	設計	筒井
修正日	年月日	検	図	設計	筒井

YOKOI 株式会社 横井製作所