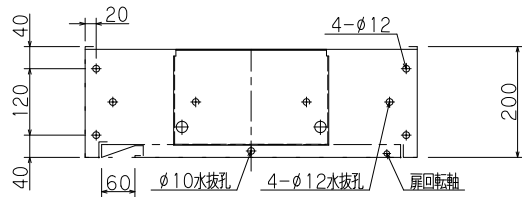
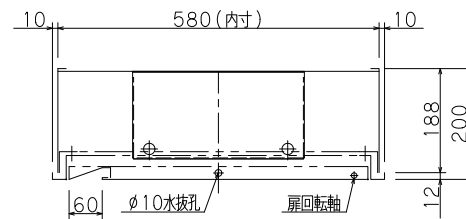
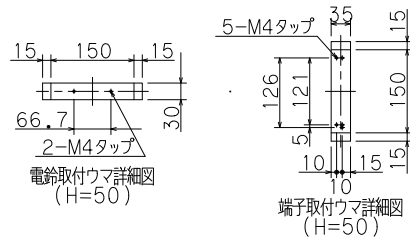


※印実線部分の加工は露出型のみとなります。  
雨水のかかる場所には設置しないで下さい。

認定・識別番号：認評栓第26～36号・S01  
使用圧：1.0MPa  
圧力損失値：0.13MPa

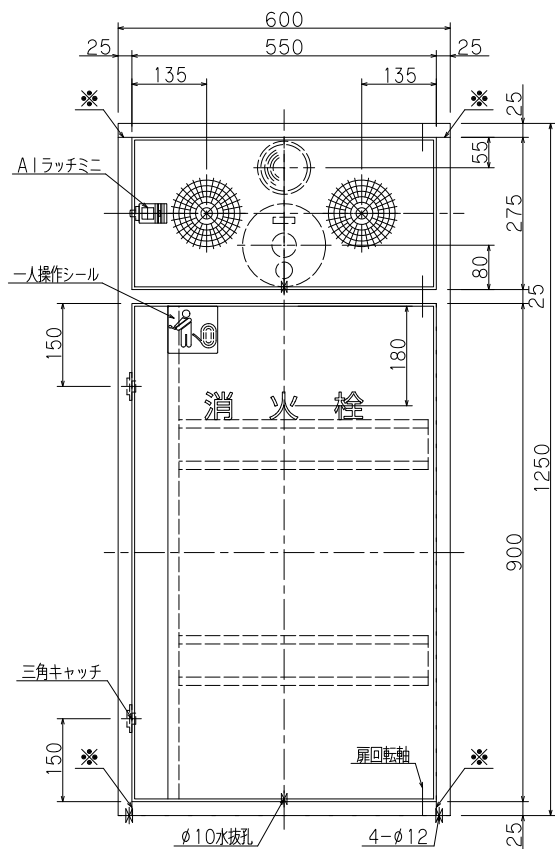


露出型 HB-4B

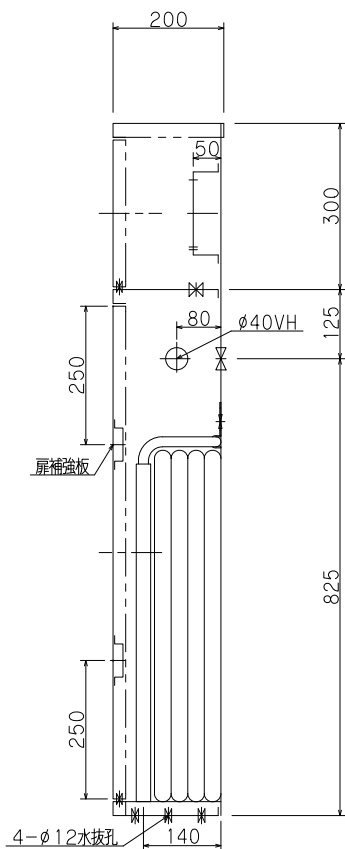


差込型 HB-4A

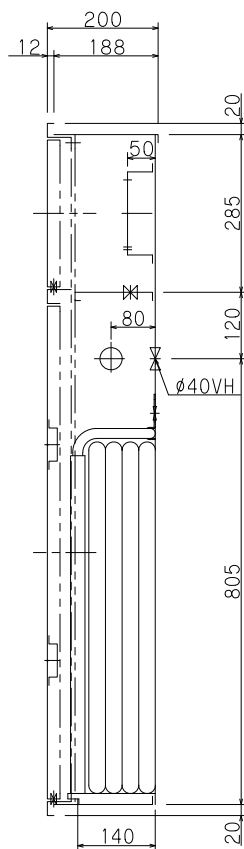
( )内寸法は露出型を示す  
胴体は仕上がり面より5mm程度深く設置して下さい。  
決して仕上がり面より出さないで下さい。扉が取付られません。



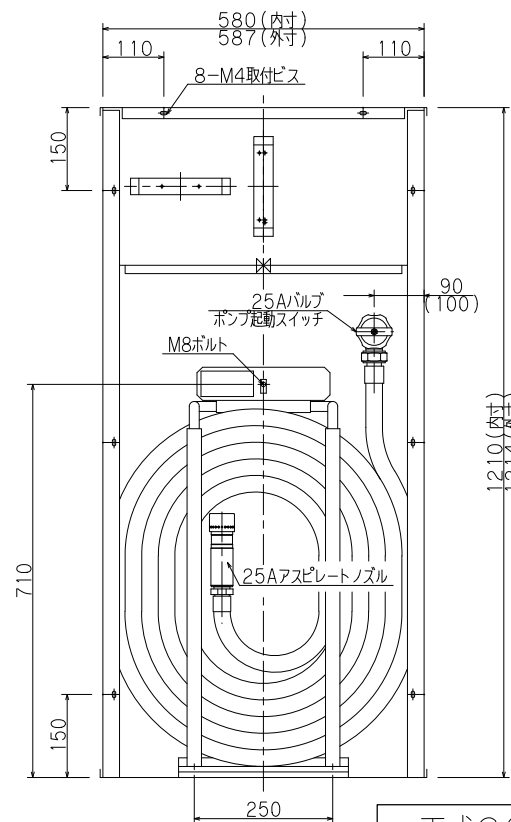
正面図



露出型  
HB-4B

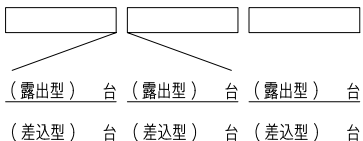


差込型  
HB-4A



差込型内部格納図

平成28年版



仕様		内部格納品	
材料	t1.6表面処理鋼板	バルブ	25A X 90° 1個
塗装	メラミン樹脂焼付	ノズル	25A アスピレートノズル 1本
塗色	御指定色( )	保形ホース	25A X 30M 1本
文字	角ゴシック体ラッカー刷込	起動方法	バルブ連動方式

工事名称	公共建築工事型広範囲型2号消火栓格納箱 (HB-4A・4B)			縮尺	1/10
図面名称	YM-ST-30(A)			原紙	A3
型式番号	YMK-2050E-A	データ	共通	営業管理番号	
設計番号	2018年12月3日	検	図	設計	片山
作成日	2018年12月3日	検	図	設計	片山
修正日	年 月 日	検	図	設計	片山

YOKOI 株式会社 横井製作所

標準図