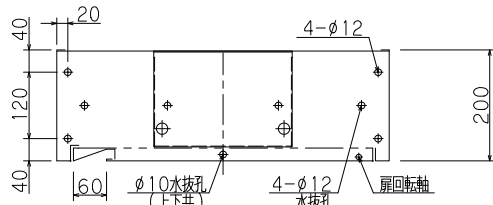
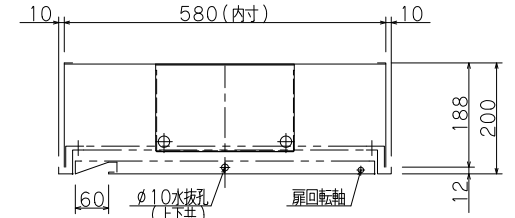
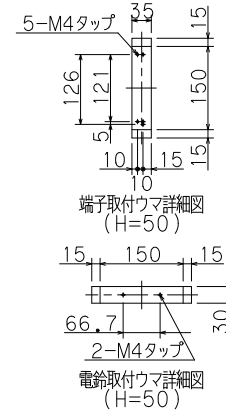
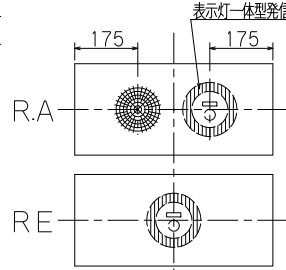
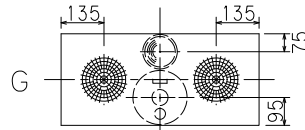


認定・識別番号：認評栓第26～9号・S04
 圧力損失値：0.10MPa

※印実線部分の加工は露出型のみとなります。
 雨水のかかる場所には設置しないで下さい。

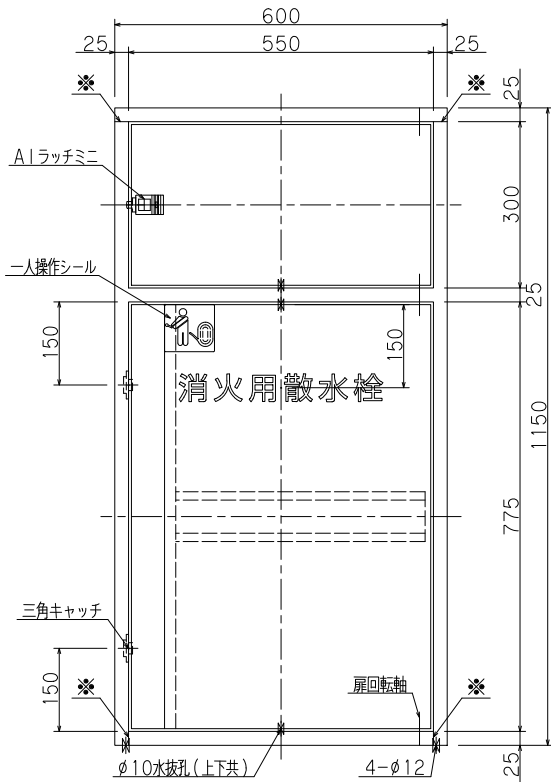


露出型 HB-4B

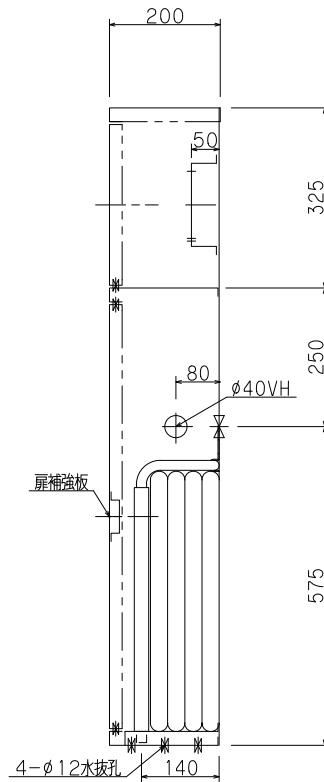


差込型 HB-4A

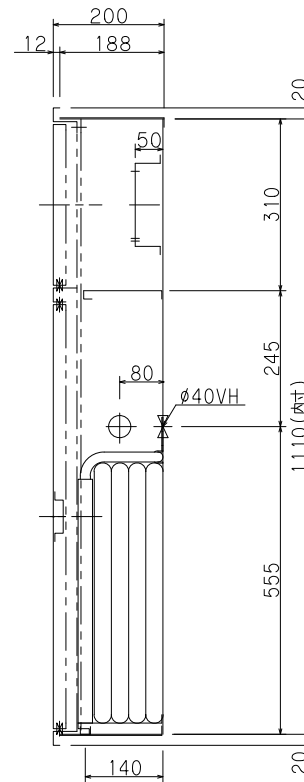
()内寸法は露出型を示す
 胴体は仕掛け面より5mm程度深く設置して下さい。
 決して仕掛け面より出さないで下さい。扉が取付られません。



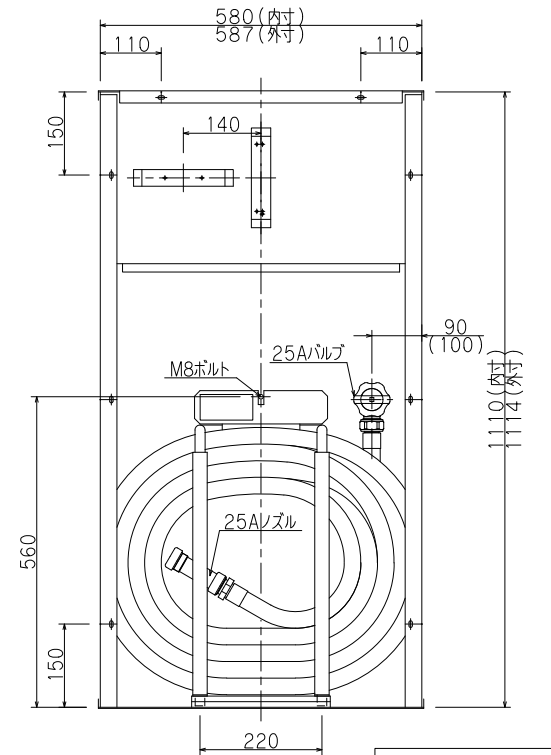
正面図



露出型 HB-4B

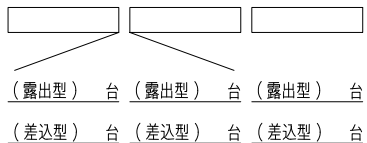


差込型 HB-4A



差込型内部格納図

平成31年版



仕様	内部格納品
材料 t1.6表面処理鋼板	バルブ 25A X 90° 1個
塗装 メラミン樹脂焼付	ノズル 25A 開閉機構付 1本
塗色 御指定色()	保形ホース 25A X 20M 1本
文字 角ゴシック体ラッカー刷込	

工事名称	公共建築工事型補助散水栓格納箱 ツインローラー式(HB-4A・4B)			縮尺	1/10
図面名称	YMK-ST-40(A)			原紙	A3
型式番号	YMK-4110E-B3	データ	共通	営業管理番号	
設計番号	2021年4月1日	検	図	設計	角田修
作成日	2021年4月1日	校	図	設計	角田修
修正日	年 月 日	校	図	設計	角田修