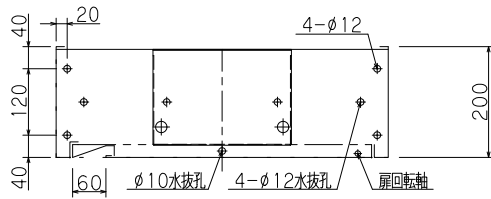


認定・識別番号：認評柱第26～9号・S04
 圧力損失値：0.10MPa

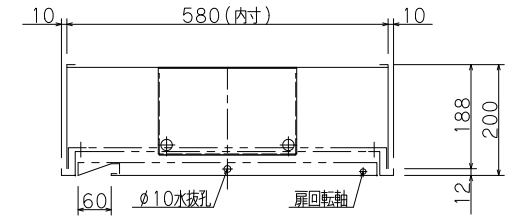
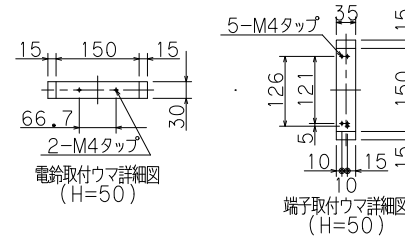
※印実線部分の加工は露出型のみとなります。
 雨水のかかる場所には設置しないで下さい。

()内寸法は露出型を示す
 胴体は仕上げ面より5mm程度深く設置して下さい。
 決して仕上げ面より出さないで下さい。扉が取付られません。

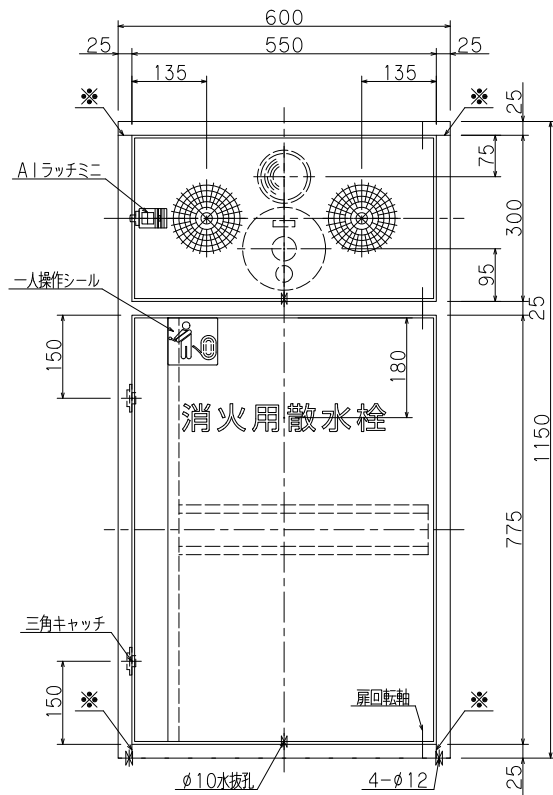
基準により最高使用圧力は
 1.0 MPa以下となっておりますので
 1次側締切圧力は、1.0 MPa以下で
 ご使用ください。



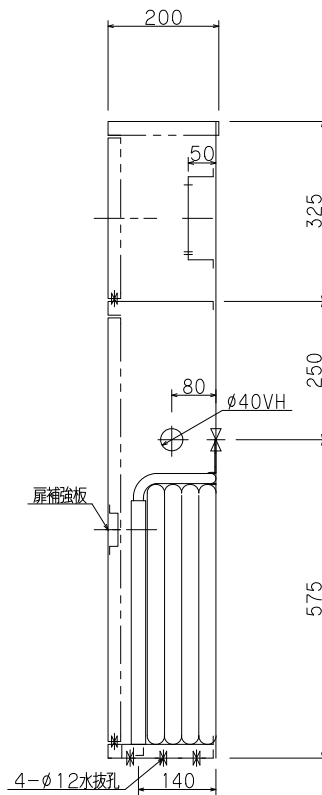
露出型 HB-4B



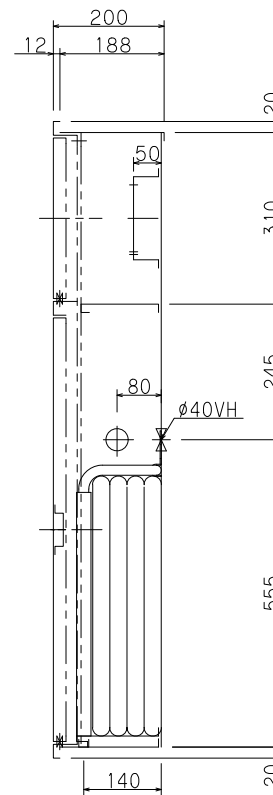
差込型 HB-4A



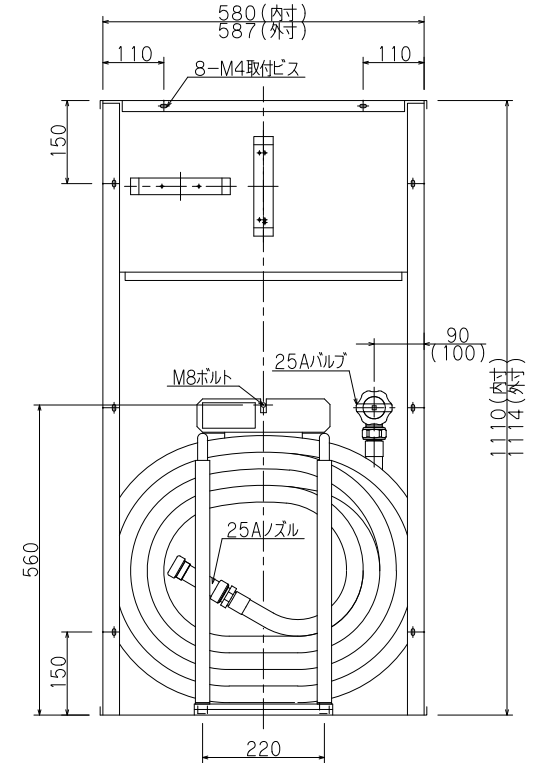
正面図



露出型 HB-4B

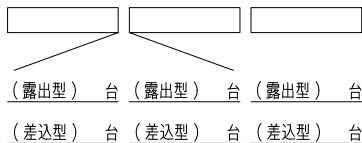


差込型 HB-4A



差込型内部格納図

平成28年版



仕様	内部格納品		
材料 t1.6表面処理鋼板	バルブ	25A X 90°	1個
塗装 メラミン樹脂焼付	ノズル	25A 開閉機構付	1本
塗色 御指定色()	保形ホース	25A X 20M	1本
文字 角ゴシック体ラッカー刷込			

工事名称			
図面名称	公共建築工事型補助散水栓格納箱 ツインローラー式 (HB-4A・4B)	縮尺	1/10
型式番号	YM-ST-40(A)	原紙	A3
設計番号	YMK-4110E-A データ 共通	営業管理番号	
作成日	2018年12月3日	検	図
修正日	年 月 日	設計	修正