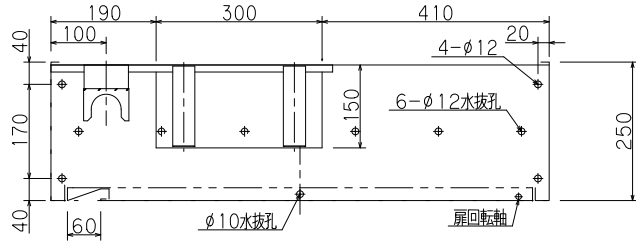
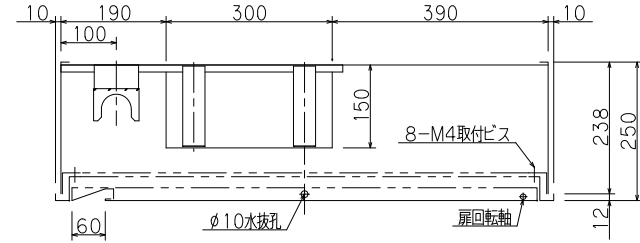
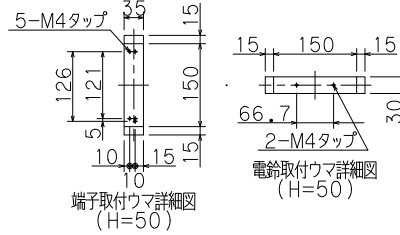


※印実線部分の加工は露出型のみとなります。
雨水のかかる場所には設置しないで下さい。

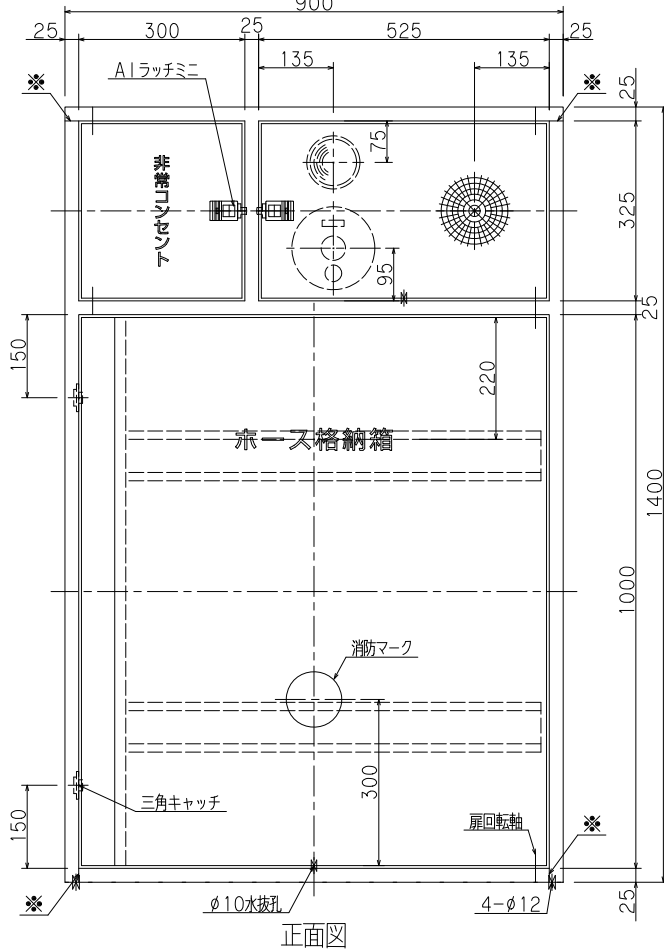


露出型 HB-11B

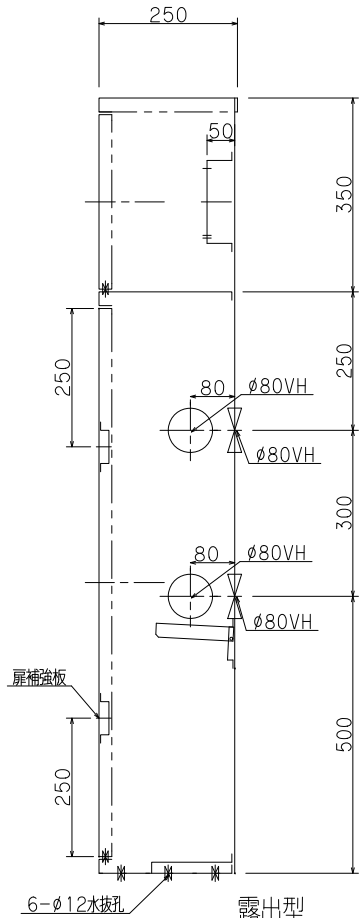
()内寸法は露出型を示す
胴体は仕上がり面より5mm程度深く設置して下さい。
決して仕上がり面より出さないで下さい。扉が取付られません。



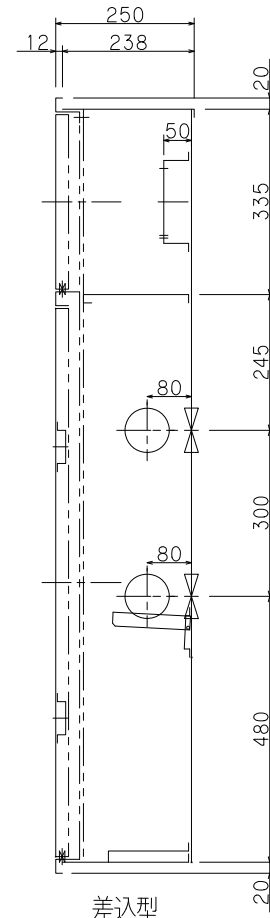
差込型 HB-11A



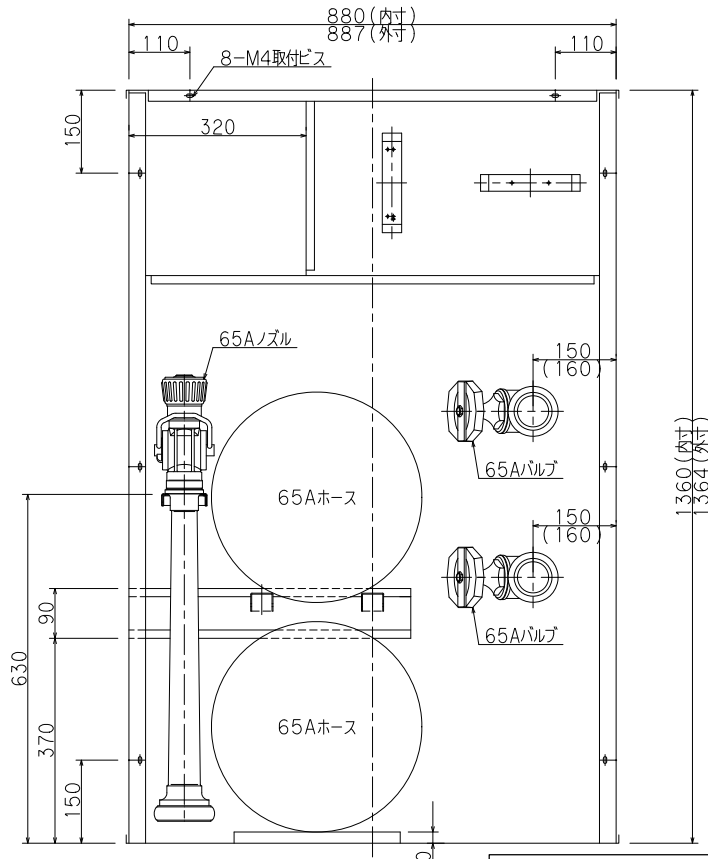
正面図



露出型 HB-11B

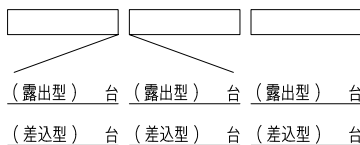


差込型 HB-11A



差込型内部格納図

平成31年版



仕様	内部格納品
材料 t1.6表面処理鋼板	バルブ 65A X180° (裏配管) 2個
塗装 メラミン樹脂焼付	65A X 90° (横配管)
塗色 御指定色 ()	噴霧ノズル 65A X φ23 2段切換 1本
文字 角ゴシック体ラッカー刷込	ホース 65A X 20M 2本

工事名称	図面名称	縮尺	1/10
図面名称	公共建築工事型放水口・ホース格納箱 (HB-11A・11B)	原紙	A3
型式番号	YM-ST-60(A)3		
設計番号	YMK-6010E-B データ 共通	営業管理番号	
作成日	2019年10月1日	検	図
修正日	年 月 日	設	井
		角	修
		田	正