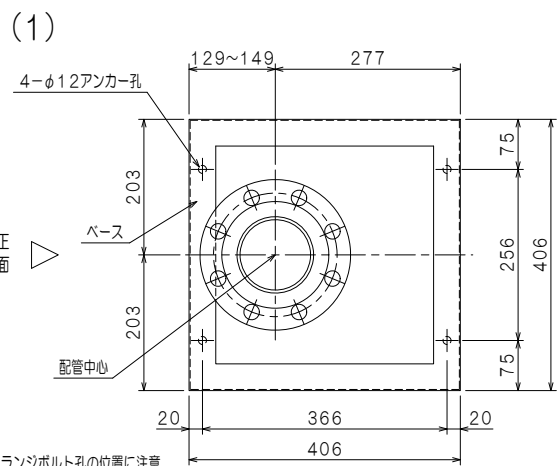
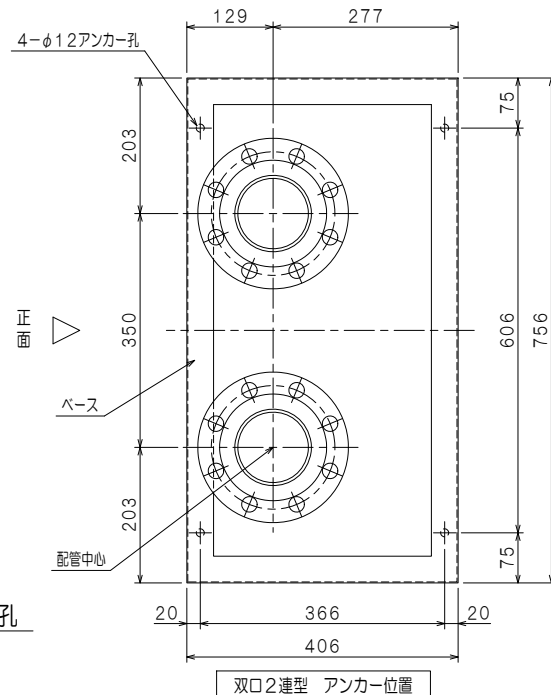
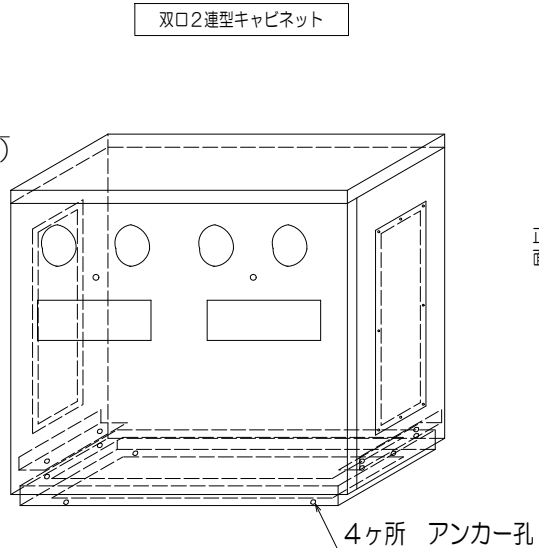
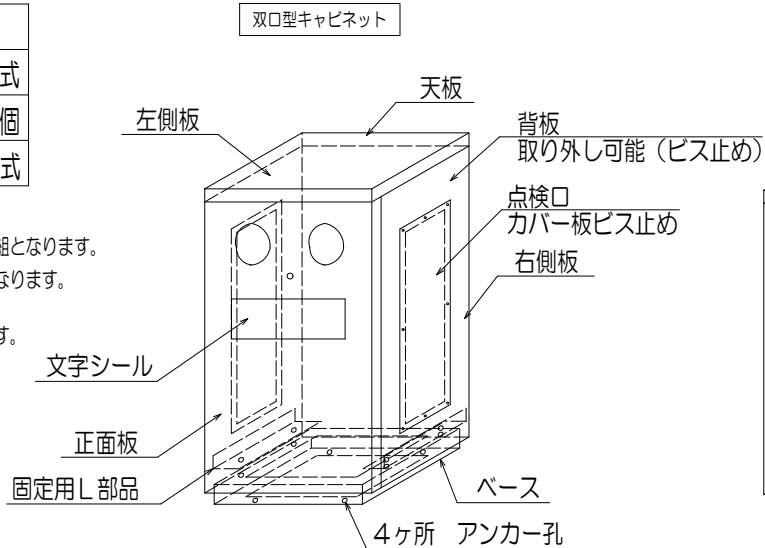


V-キャビネット施工要領

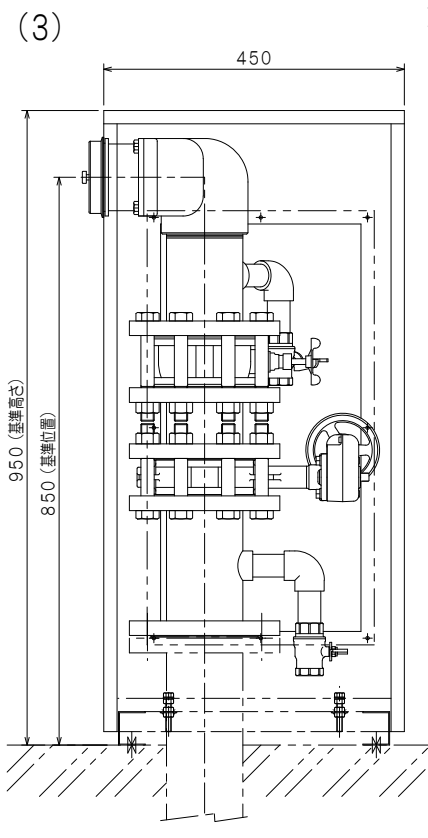
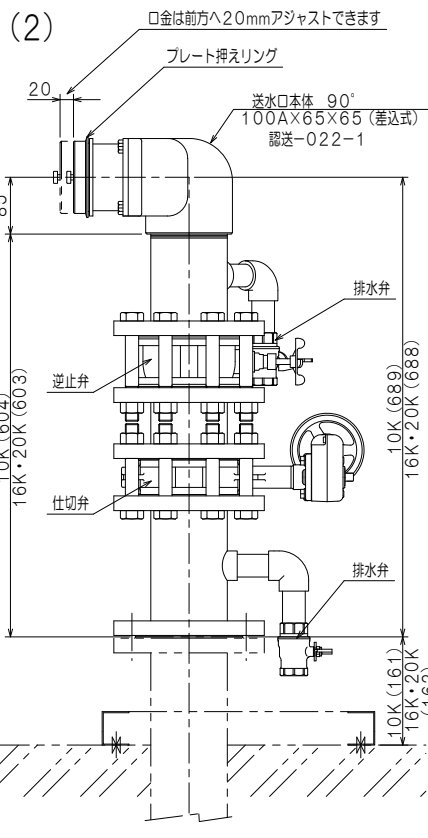
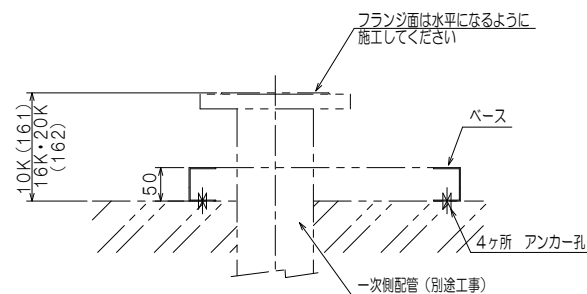
構成	
格納箱	1式
送水口本体 90°	1個
仕切弁、逆止弁配管セット	1式

- ※ ベース固定用アンカーボルトは別途です。
- ※ 2連型の場合は送水口、配管セットは各2組となります。
- ※ 2連型の場合は使用設備により使用圧が異なります。配管施工時にはご注意ください。
- ※ 使用圧は配管部品の梱包に明記しております。



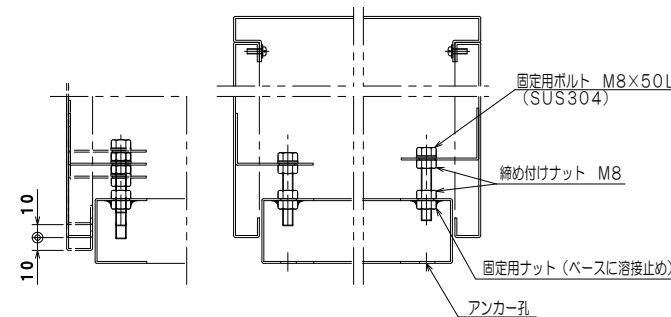
フランジボルト孔の位置に注意
配管接続用ボルト
フランジパッキンは別途です。

双口型 アンカー位置



施工手順

- (1) 一次側配管施工後、ベースの位置決めを行い、アンカー固定。
 - (2) 配管ユニット及び、送水口本体を取付。(送水口本体は現場取付)
※ 先にプレート押えリングは、はずしてください。
 - (3) 格納箱本体をかぶせ、ベースとボルト固定。
 - (4) プレート押えリングを取付け。
- ※ 送水口口金の高さに格納箱が合うように、固定ボルトで調整。
※ 位置合わせ後、固定ボルトを締め付けナットで固定する。
※ 格納箱背板は取り外しができます。
※ 排水弁の2次側は別途です。現場での処置をお願いします。



※BOX本体は基準位置より上下にそれぞれ10mmアジャストができます。

下部アジャスト詳細図