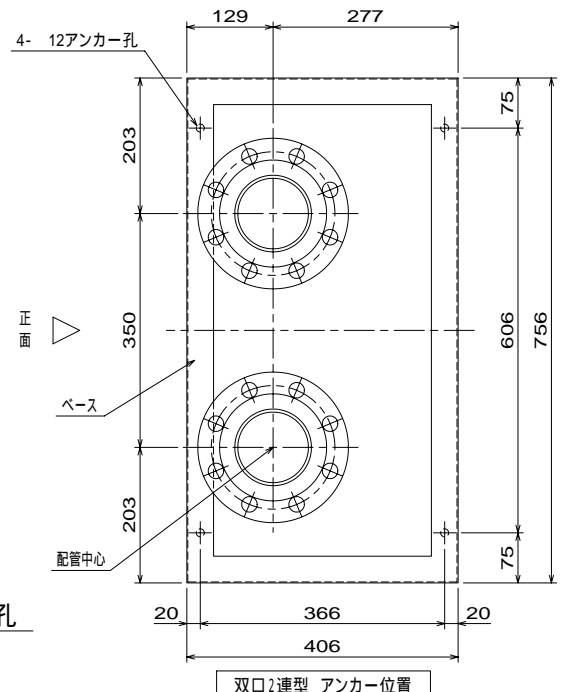
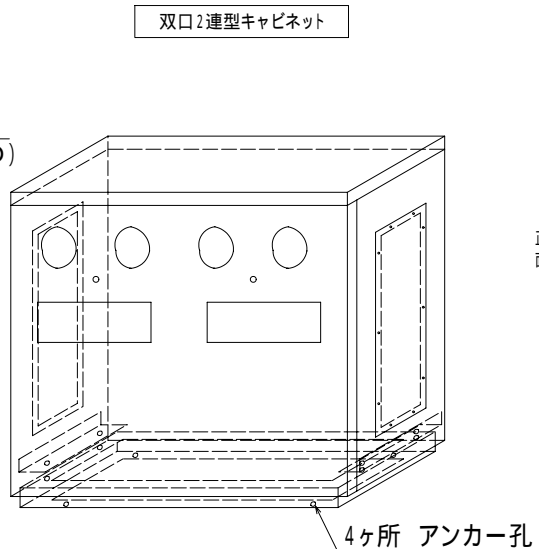
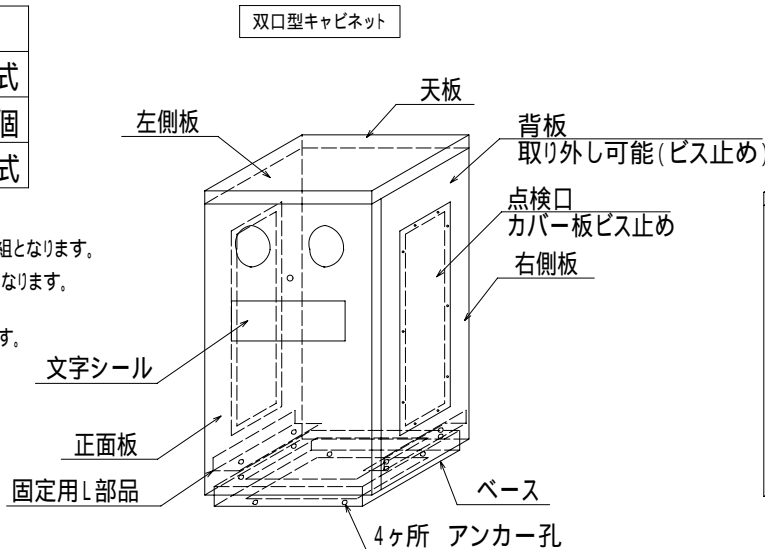


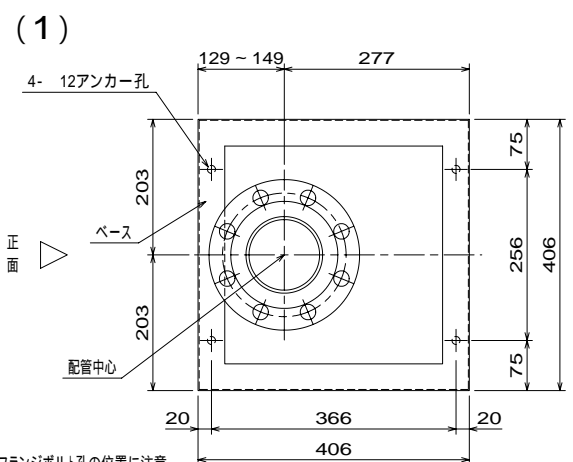
V - キャビネット施工要領

構成	
格納箱	1式
送水口本体 90°	1個
仕切弁、逆止弁配管セット	1式

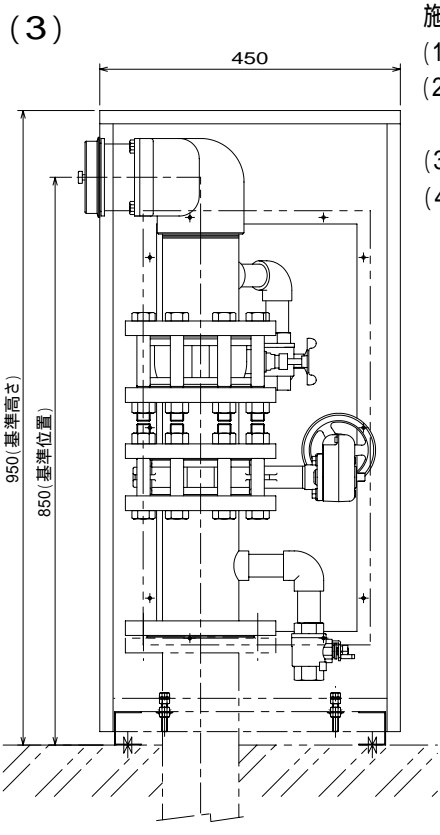
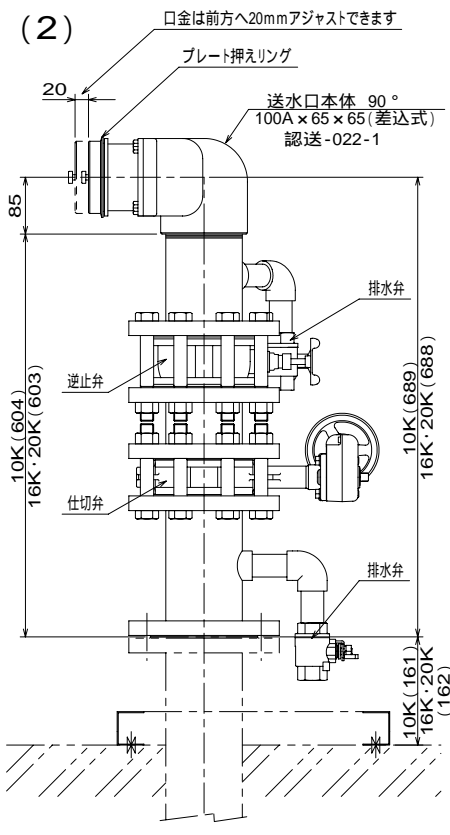
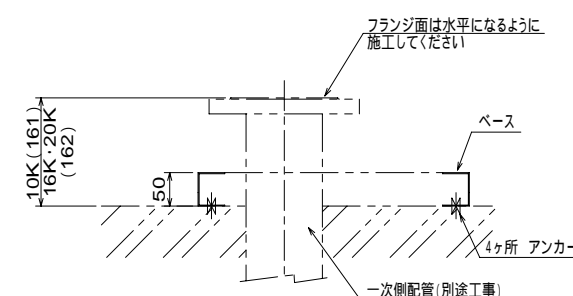
ベース固定用アンカーボルトは別途です。
 2連型の場合は送水口、配管セットは各2組となります。
 2連型の場合は使用設備により使用圧が異なります。
 配管施工時にご注意願います。
 使用圧は配管部品の梱包に明記しております。



双口2連型 アンカー位置



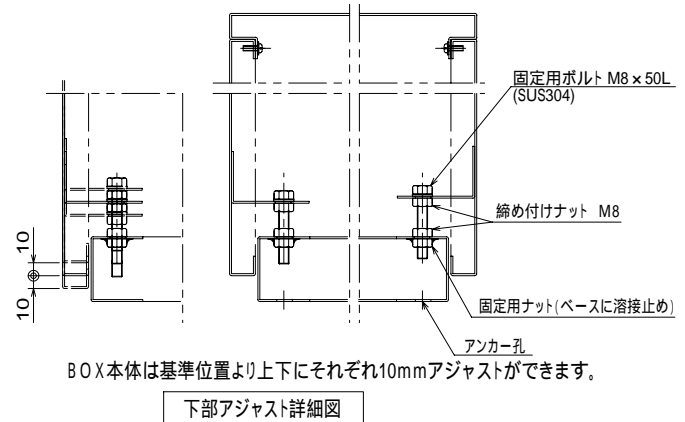
フランジボルト孔の位置に注意
 配管接続用ボルト
 フランジパッキンは別途です。
 双口型 アンカー位置



施工手順

- (1) 一次側配管施工後、ベースの位置決めを行い、アンカー固定。
- (2) 配管ユニット及び、送水口本体を取付。(送水口本体は現場取付) 先にプレート押しリングは、はずしてください。
- (3) 格納箱本体をかぶせ、ベースとボルト固定。
- (4) プレート押しリングを取付け。

送水口口金の高さに格納箱が合うように、固定ボルトで調整。
 位置合わせ後、固定ボルトを締め付けナットで固定する。
 格納箱背板は取り外しができます。
 排水弁の2次側は別途です。現場での処置をお願いします。



下部アジャスト詳細図