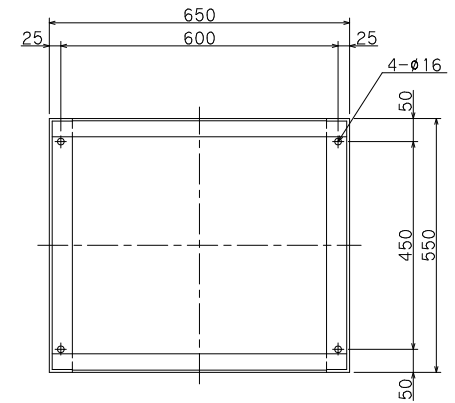
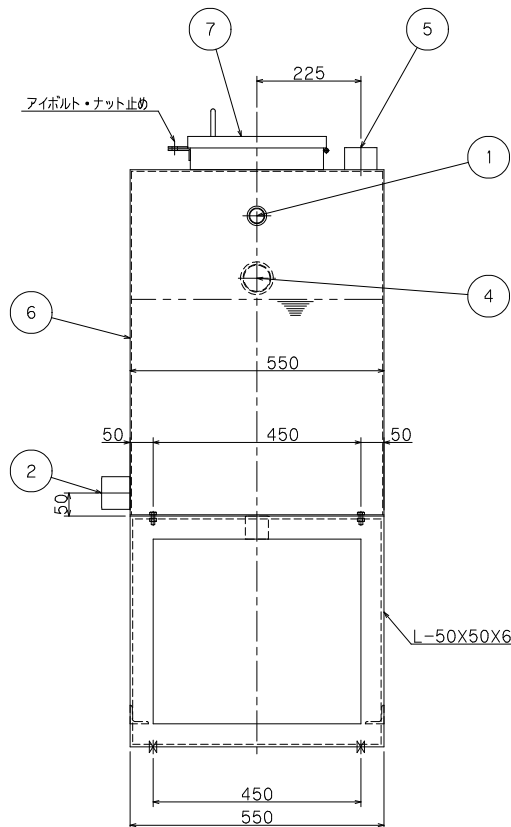
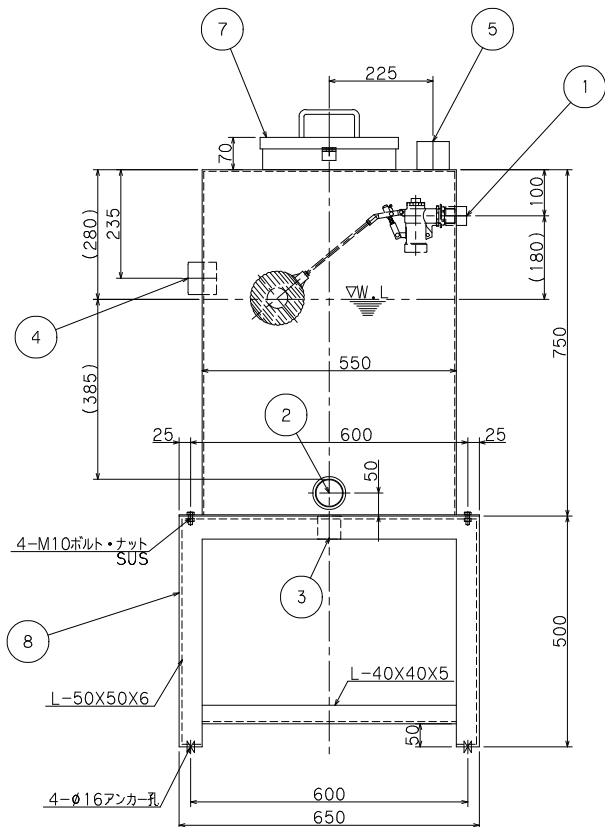
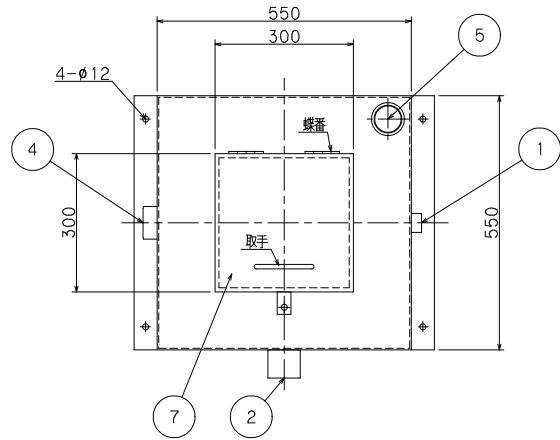


注: ボールタップ・電極等は別途御用意ください。



取付アンカー孔位置

設計用標準震度: $K_s = 1.5 G$

番号	名称	数	備考
①	給水口	1	25Aソケット
②	取水口	1	50Aソケット
③	排水口	1	32Aソケット
④	オーバーブロー(通気口兼用)	1	50Aソケット
⑤	電極座	1	50Aソケット
⑥	本体	1	
⑦	蓋	1	
⑧	架台	1	SUS304

仕様

材質 本体 t3.0ステンレス鋼板(SUS304)

蓋 t3.0ステンレス鋼板(SUS304)

仕上 酸洗い

実容量※ 100ℓ

※W.L.の高さにおいて実容量を確保しております。

工事名称	補給水槽(100ℓ型)ステンレス製			縮尺	1/12
図面名称	SPG-100-SUS-1			(耐震1)	原紙 A3
型式番号	GF-9160-1	データ	共通	営業管理番号	
設計番号	2019年	1月	22日	検	図
作成日	年	月	日	図	設計
修正日				筒	作
				角	修
				田	正