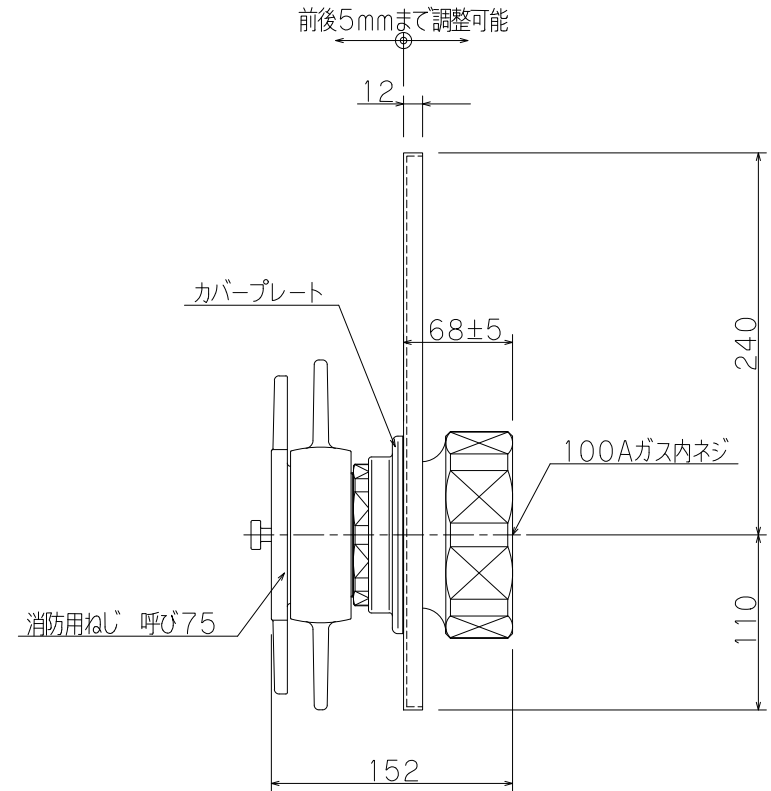
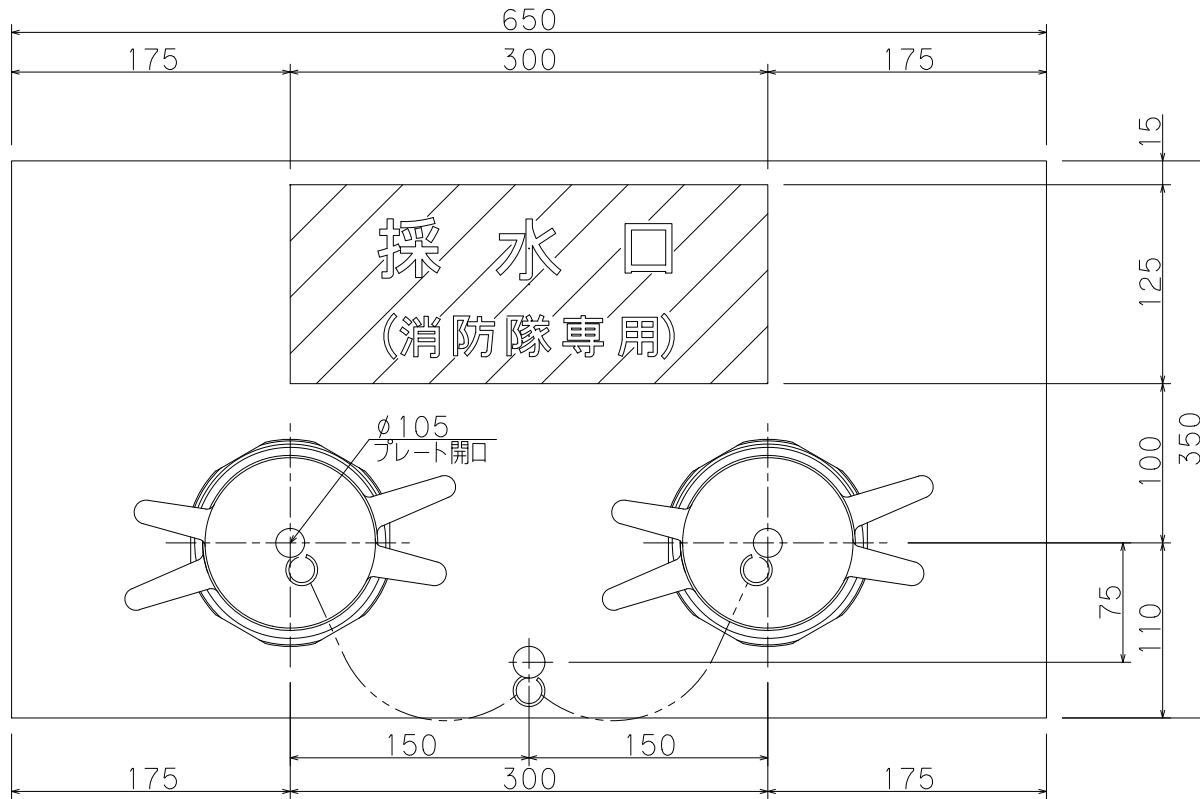


型式認定番号	適採-058		
試験水圧	2.0MPa		
最高使用圧力	1.0MPa		
材 質	本体	青銅 鋳物	CAC406 (JIS-H5120) 100A
	口金	ステンレス鋼鋳鋼	SCS13 (JIS-G5121) 75A
	カバー	黄銅 鋳物	CAC203 (JIS-H5120)
	プレート	t2.0ステンレス鋼板	(SUS304)
仕 上	表面ヘアライン仕上		
文 字	角ゴシック体(斜線部赤地)シール貼		



工事名称										
図面名称	埋込型双口採水口(100X75)2連型						縮尺	1/5		
型式番号	SCW43-2						原紙	A4		
設計番号	D-5298	データ	共通	営業管理番号						
作成日	2014年12月10日			検	設計	筒井	作	角田	修	角田
修正日	2018年1月18日			図	図	井	図	田	正	田

**YOKOI 株式会社 横井製作所**

標準図