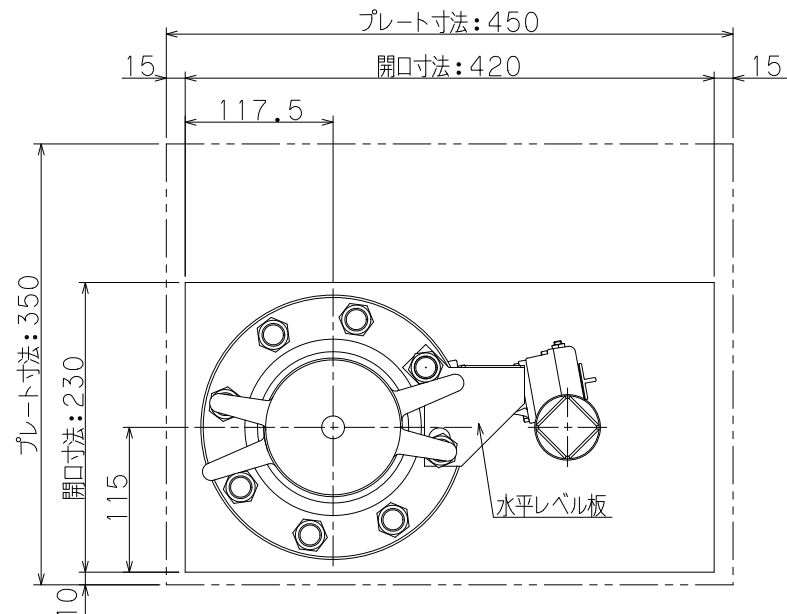


開口内納まり図



型式認定番号	適採-054	
試験水圧	止水弁開: 2.0MPa 止水弁閉: 1.5MPa	
最高使用圧力	1.0MPa	
仕様	口金	ステンレス鋼 SCS13 (JIS G5121)
	止水弁	アルミダイカスト ADC12 (JIS H5302)
	接続部	青銅 鋳物 CAC406 (JIS H5120)
	フランジ	鋳鉄製 JIS10K 配管接続部 100A内ねじ
	プレート	t2.0ステンレス鋼板 SUS304
仕上	口金	みがき仕上げ
	プレート	ヘアライン仕上げ
文字	角ゴシック体シール貼り付け (斜線部赤地)	

口金: 消防用ねじ 呼び75めねじ
 *プレート取り付け後、ねじ込んでください。

工事名称				縮尺	1/6
図面名称	埋込型単口採水口・ストップ弁付 (100×75)			原紙	A4
型式番号	SCWV43			営業管理番号	
設計番号	D-5274	データ	共通	検	設計
作成日	2014年11月20日			筒井	作図
修正日	2018年1月18日			角田	修正