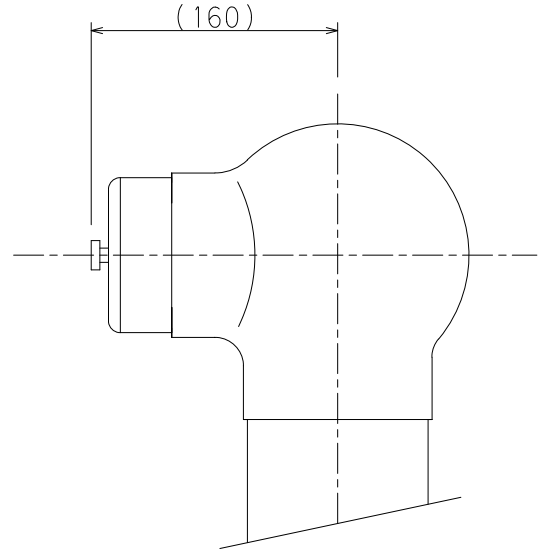
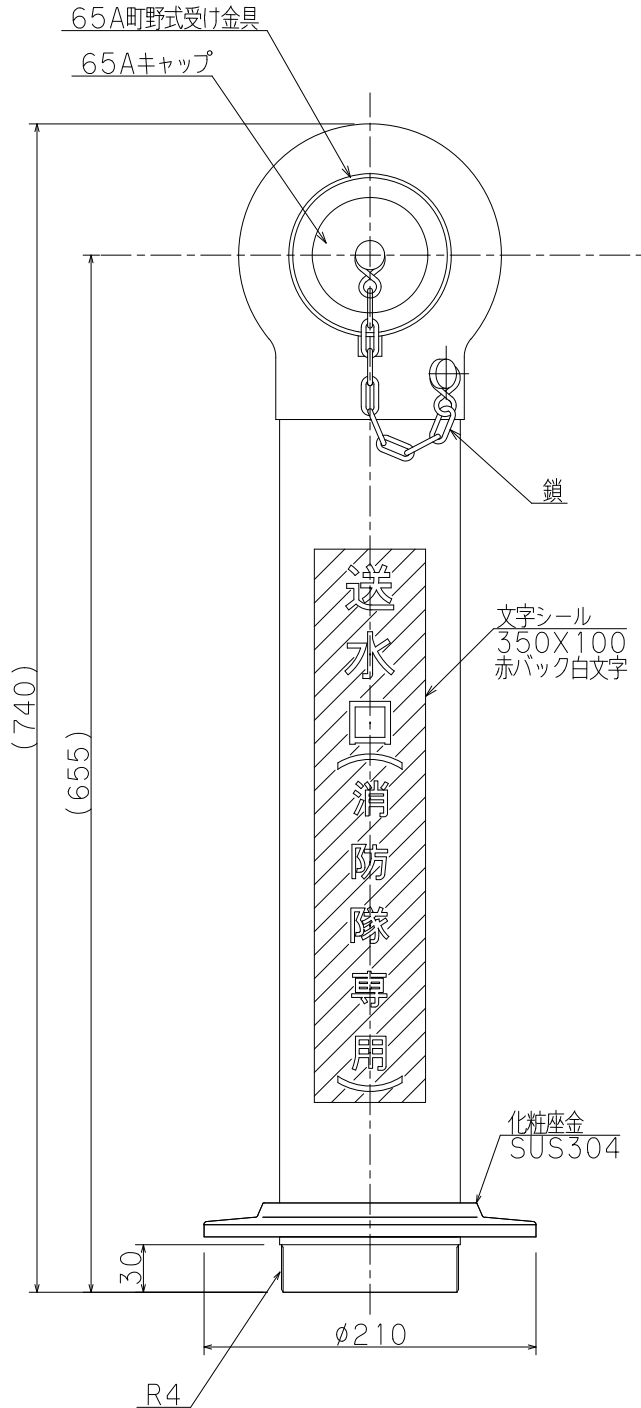


型式認定番号	認送-064	
試験水圧	3.0MPa	
最高使用圧力	2.0MPa	
等価管長	38.3m	
材 質	本体	ステンレス鋼鋼管 SUS304 (JIS-G3459)
	パイプ	ステンレス鋼鋼管 SUS304 (JIS-G3459)
	口金	ステンレス鋼铸鋼 SCS13 (JIS-G5121)
仕 上	表面みがき仕上げ	
文 字	角ゴシック体シール貼付 (斜線部赤地)	



工事名称											
図面名称	スタンド型単口送水口 (100×65) 差込式						縮尺	1/5			
型式番号	SS1						原紙	A4			
設計番号	ZW-6000S	データ	共通	営業管理番号							
作成日	2015年 12月 1日			検 図	条	設 計	渡 部	作 図	角 田	修 正	角 田
修正日	2018年 1月 24日										
YOKOI 株式会社 横井製作所								標準図			