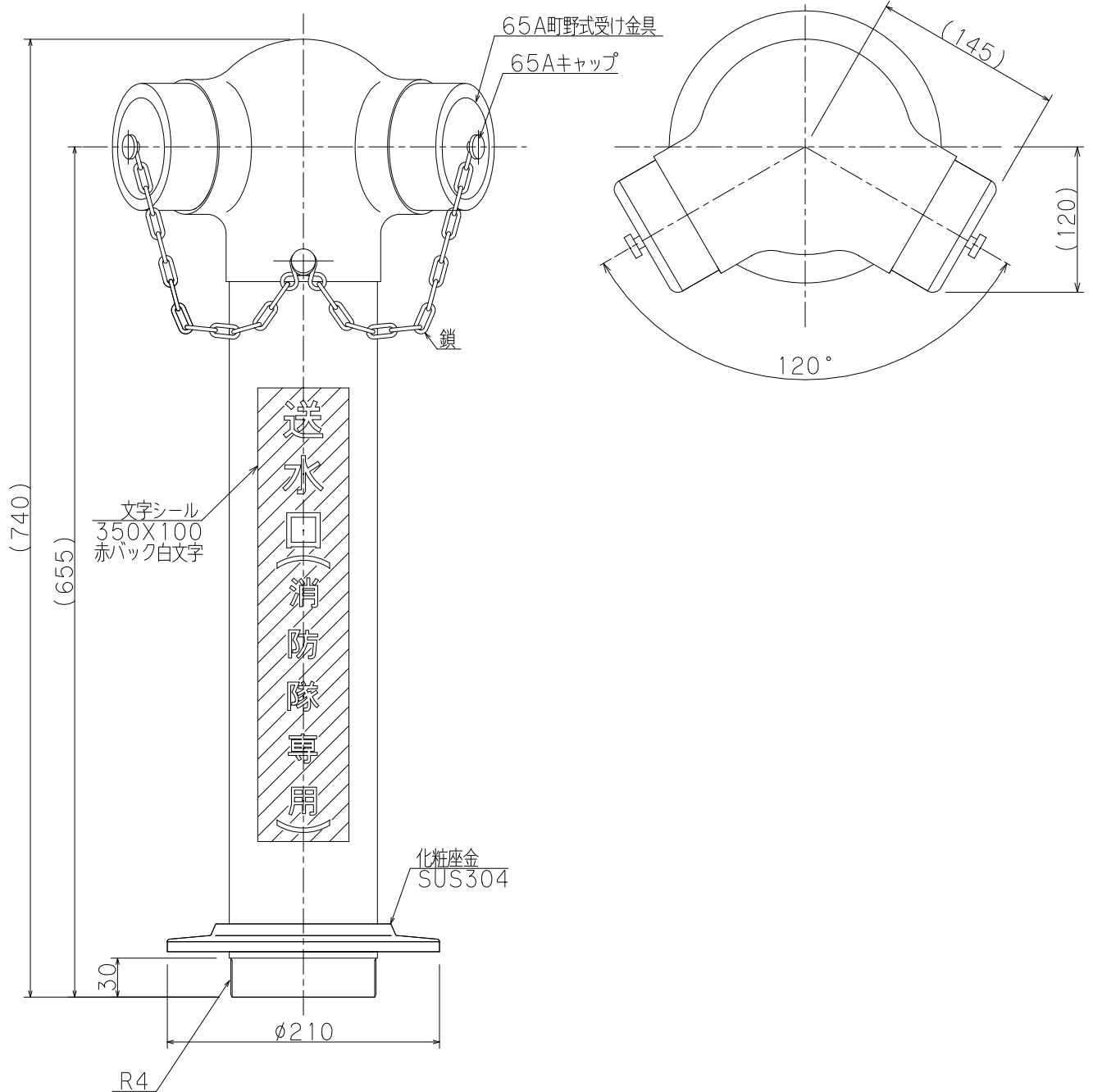


型式認定番号	認送-027	
試験水圧	3.0MPa	
最高使用圧力	2.0MPa	
等価管長	38.3m	
材 質	本体	ステンレス鋼鋼管 SUS304 (JIS-G3459)
	パイプ	ステンレス鋼鋼管 SUS304 (JIS-G3459)
	口金	ステンレス鋼鋳鋼 SCS13 (JIS-G5121)
仕 上	表面みがき仕上げ	
文 字	角ゴシック体シール貼付 (斜線部赤地)	



工事名称				縮尺	1/5
図面名称	スタンド型双口送水口 (100×65×65) 差込式			原紙	A4
型式番号	SS2				
設計番号	ZW-1000S	データ	共通	営業管理番号	
作成日	2015年 12月 1日			検 査	設 計
修正日	2018年 1月 17日			渡 部	作 図
				角 田	修 正
				角 田	角 田
<b>YOKOI 株式会社 横井製作所</b>					標準図