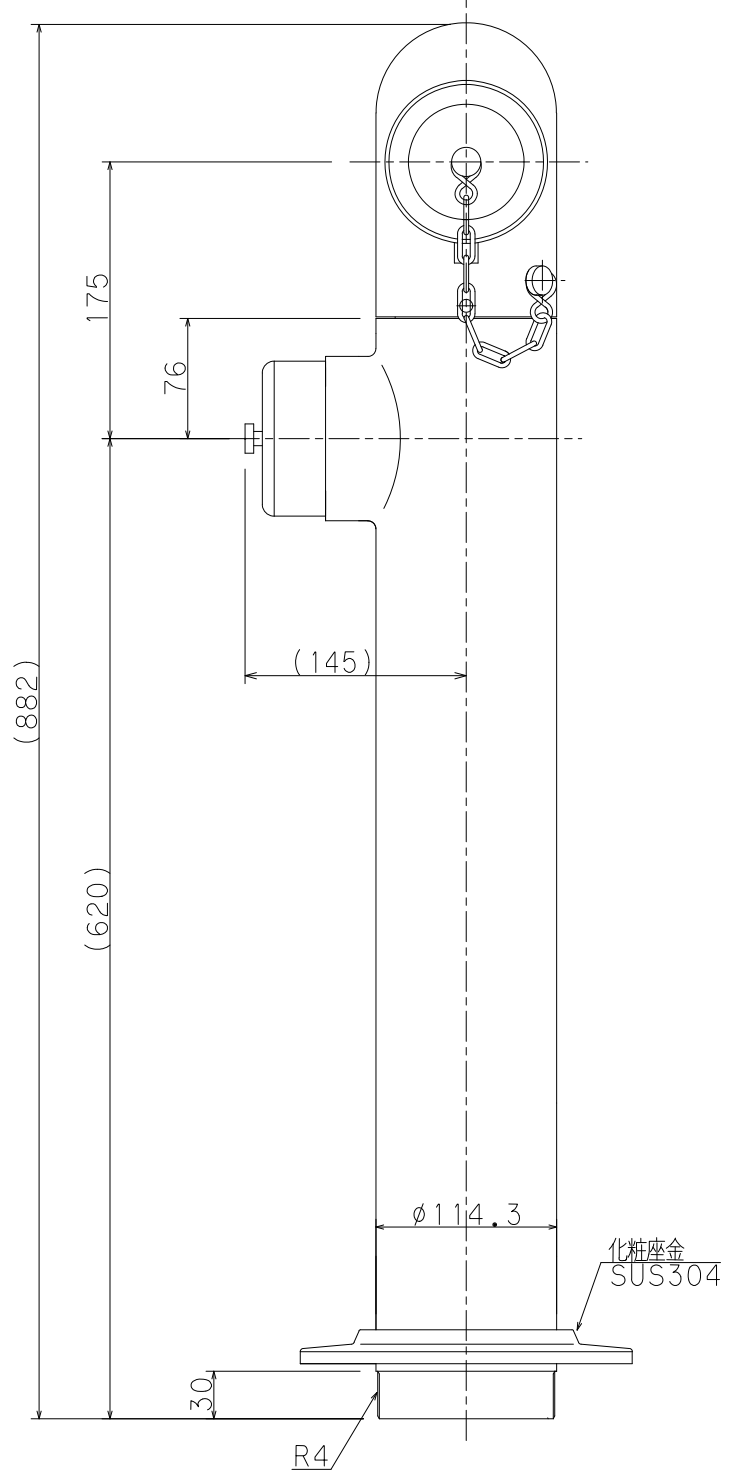
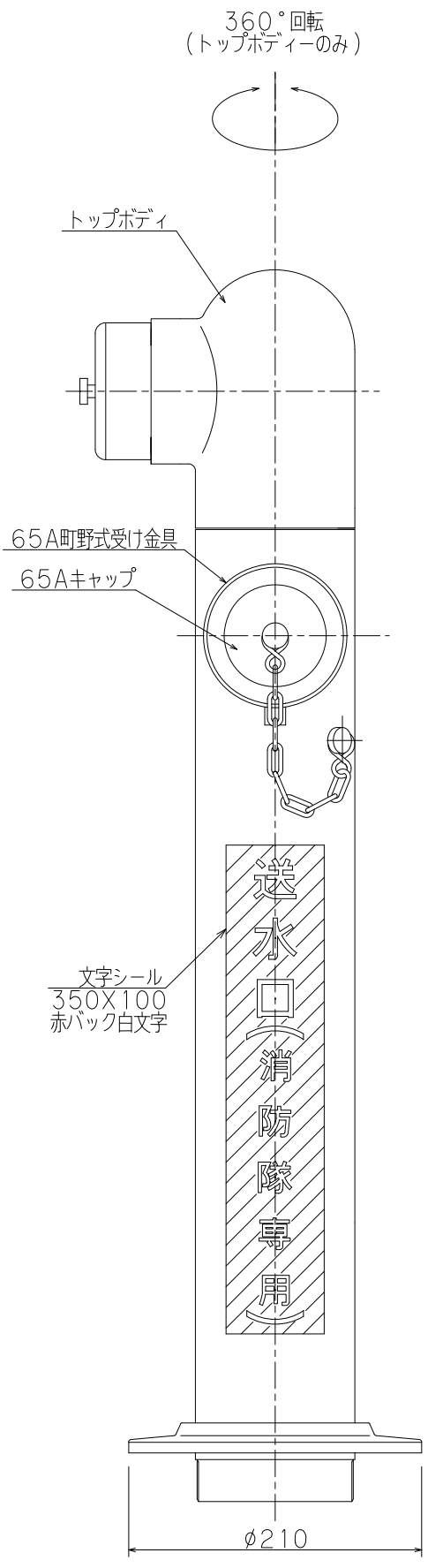


型式認定番号	認送-025	
試験水圧	3.0MPa	
最高使用圧力	2.0MPa	
等価管長	38.3m	
材 質	本体	ステンレス鋼鋼管 SUS304 (JIS-G3459)
	パイプ	ステンレス鋼鋼管 SUS304 (JIS-G3459)
	口金	ステンレス鋼鋳鋼 SCS13 (JIS-G5121)
仕 上	表面みがき仕上げ	
文 字	角ゴシック体シール貼付 (斜線部赤地)	



工事名称				
図面名称	頭部回転式スタンド型双口送水口 (100X65X65) 差込式	縮尺	1/5	
型式番号	SS2R	原紙	A4	
設計番号	ZW-2000S	データ	共通	営業管理番号
作成日	2015年12月1日	検図	条	設計
修正日	2018年1月18日	検図	筒井	作図
			角田	修正
			角田	角田