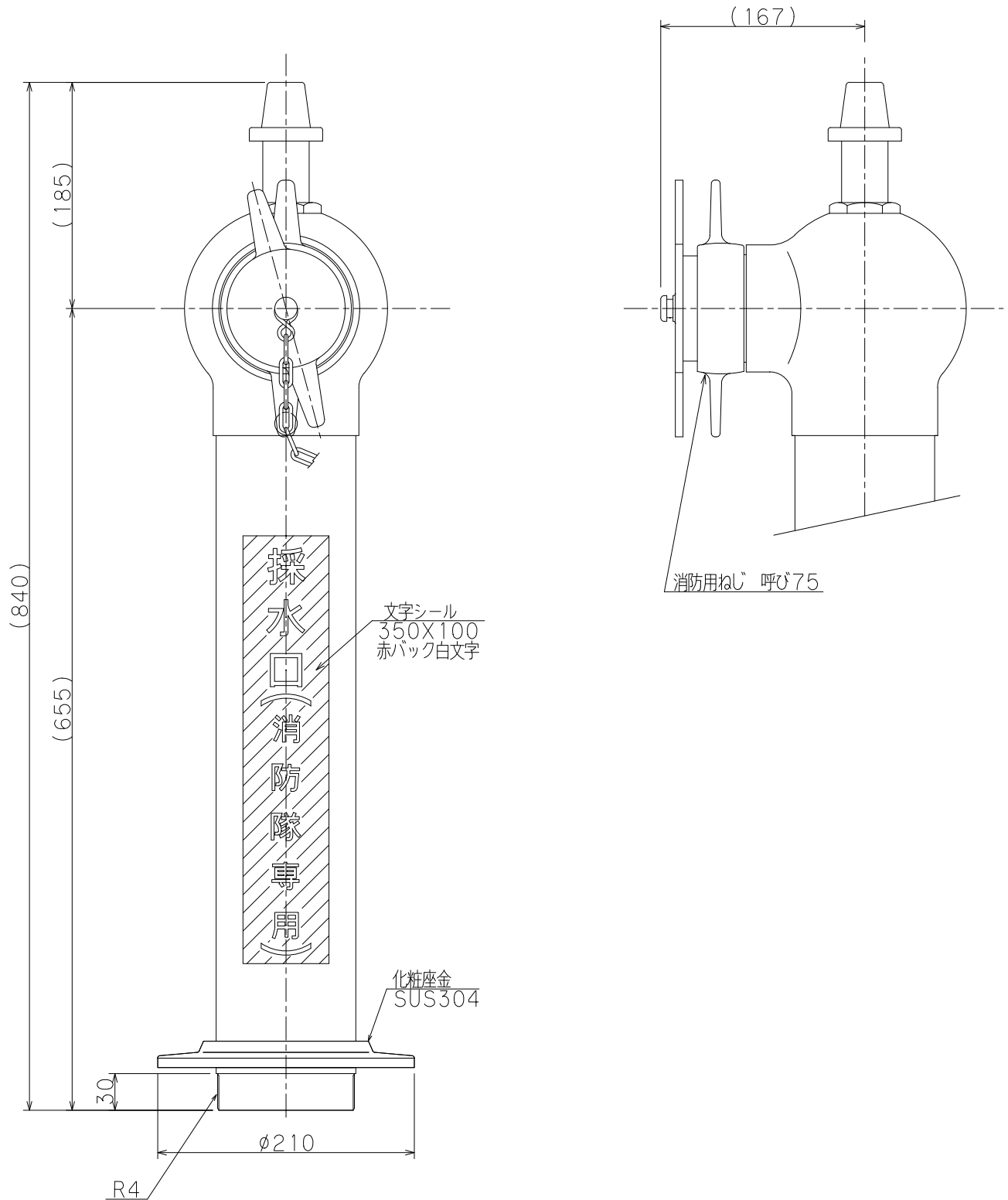


型式認定番号	適採-050	
試験水圧	2.0MPa	
最高使用圧力	1.0MPa	
材 質	本体	ステンレス鋼鋼管 SUS304 (JIS-G3459)
	パイプ	ステンレス鋼鋼管 SUS304 (JIS-G3459)
	口金	ステンレス鋼鋳鋼 SCS13 (JIS-G5121)
仕 上	表面みがき仕上げ	
文 字	角ゴシック体シール貼付 (斜線部赤地)	



工事名称					縮尺	1/5
図面名称	スタンド型単口採水口 (100X75) ストップ弁付き				原紙	A4
型式番号	SUS1M-SV					
設計番号	ZU-7511S	データ	共通	営業管理番号		
作成日	2015年 12月 1日			検 図	嶋村	設 計
修正日	2018年 1月 17日			作 図	渡部	角田
					修 正	角田
YOKOI 株式会社 横井製作所					標準図	