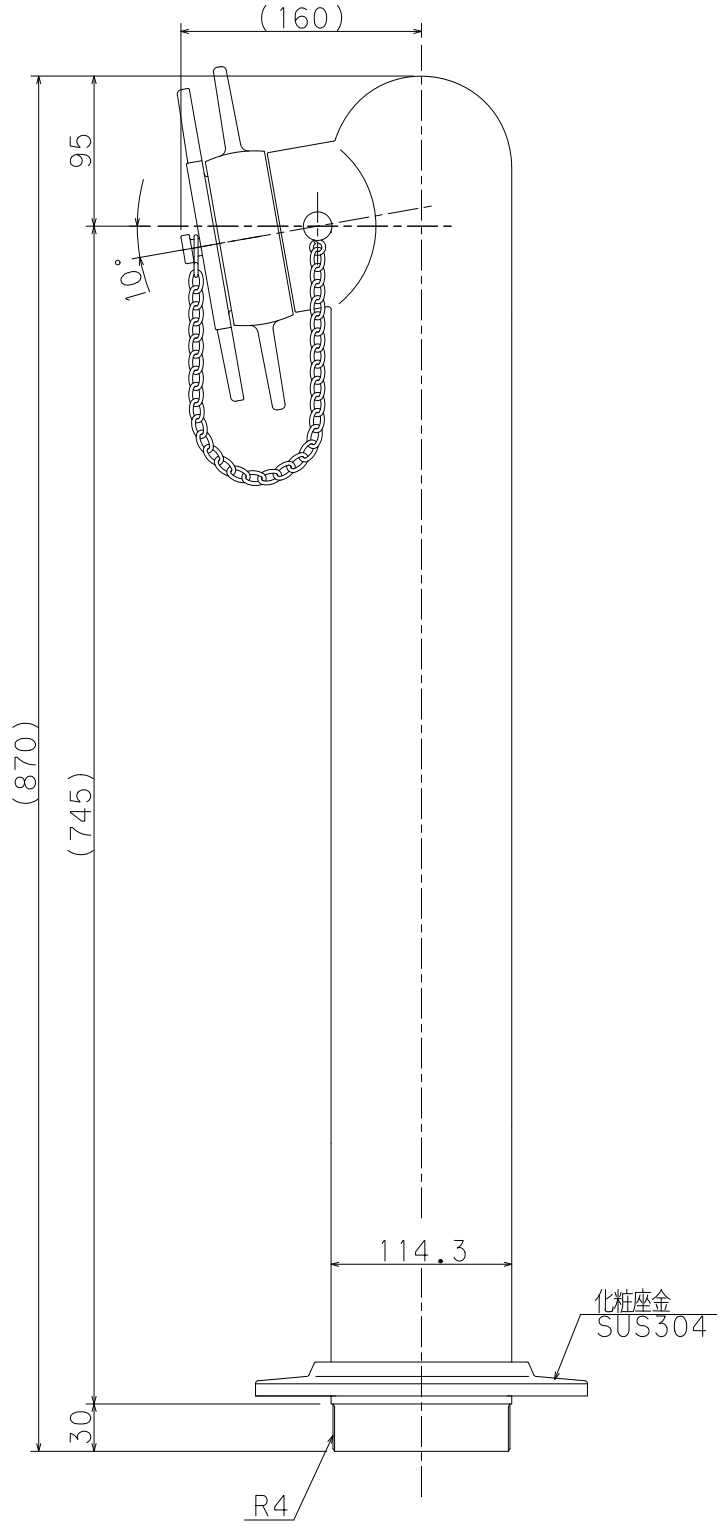
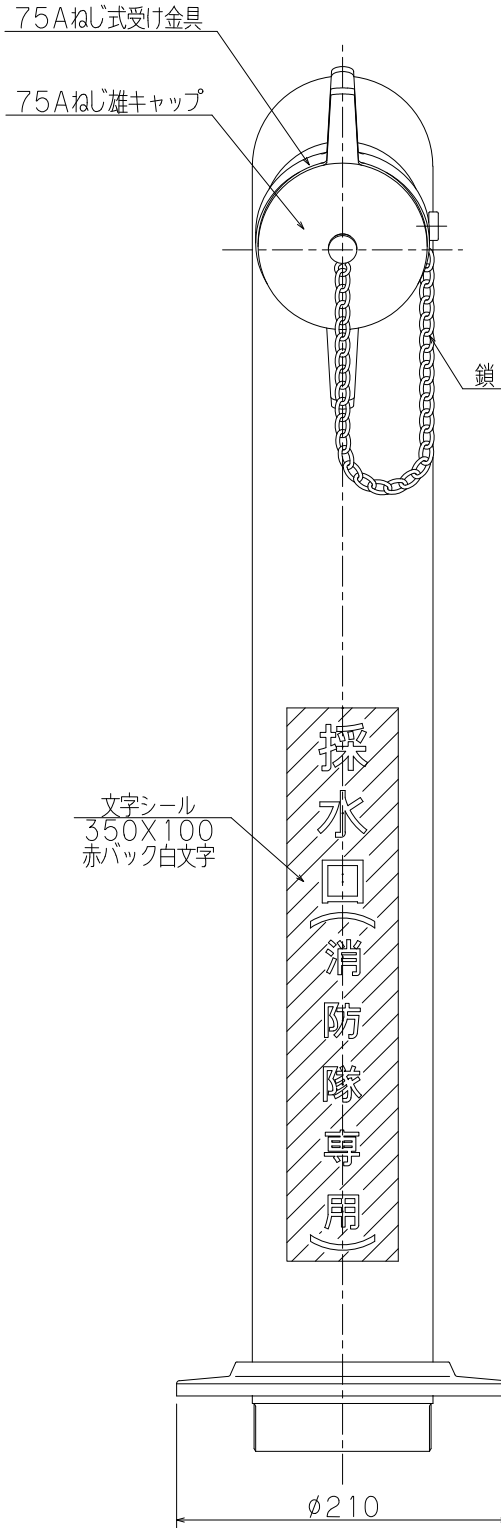


型式認定番号	適採-053	
試験水圧	2.0MPa	
最高使用圧力	1.0MPa	
材 質	本体	ステンレス鋼鋼管SUS304 (JIS-G3459)
	パイプ	ステンレス鋼鋼管SUS304 (JIS-G3459)
	口金	ステンレス鋼鋳鋼SCS13 (JIS-G5121)
仕 上	表面みがき仕上げ	
文 字	角ゴシック体シール貼付 (斜線部赤地)	



工事名称					縮尺	1/5
図面名称	下向きスタンド型単口採水口 (100X75) ねじ式				原紙	A4
型式番号	SUS1Y					
設計番号	ZU-3651S	データ	共通	営業管理番号		
作成日	2015年 12月 1日			検 査	設 計	筒 井
修正日	2018年 1月 17日			作 図	角 田	修 正
					角 田	

**YOKOI 株式会社 横井製作所**

標準図