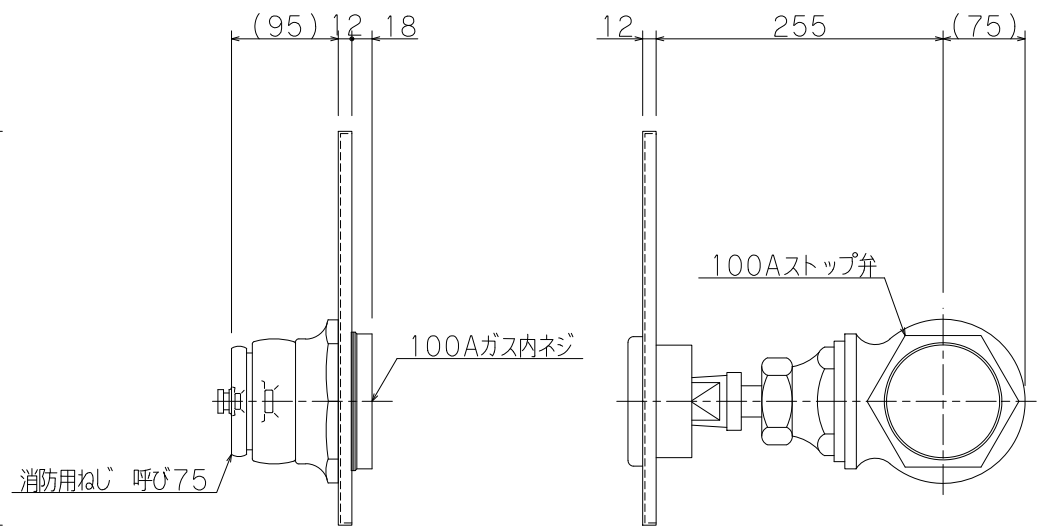
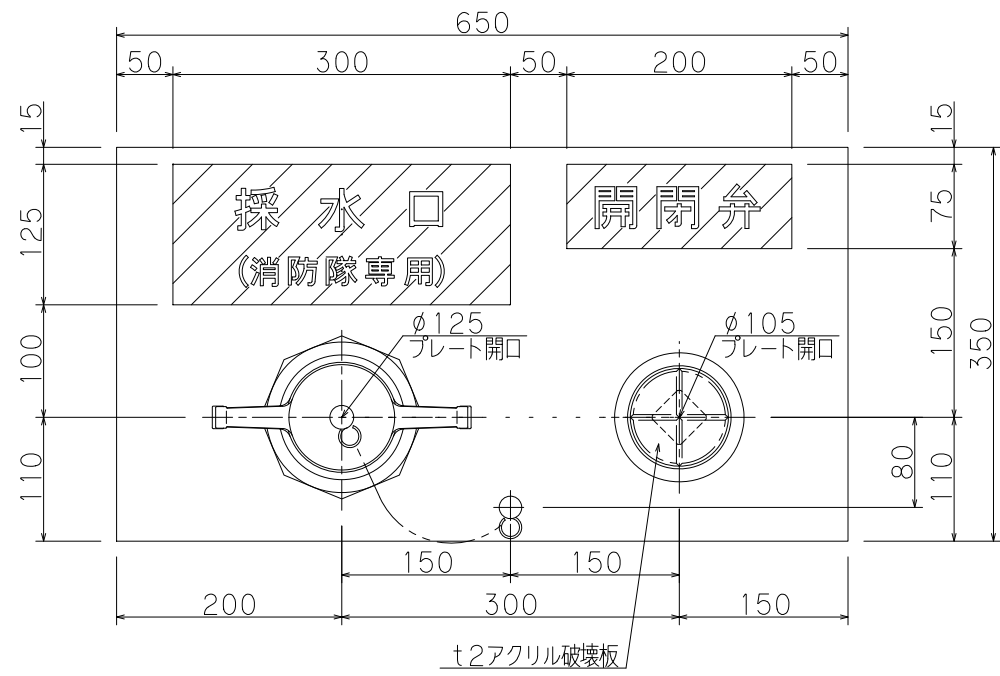
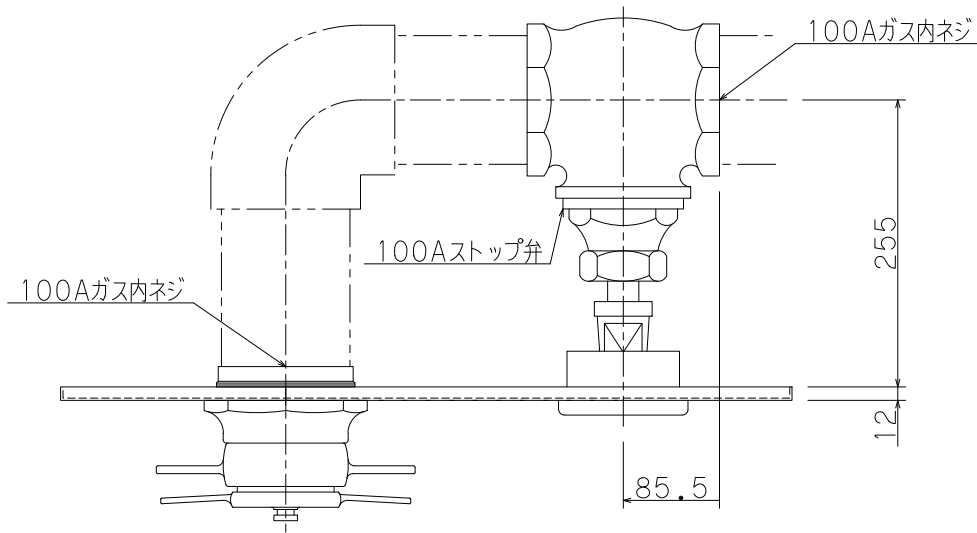


型式認定番号	適採-022		
試験水圧	2.0MPa		
最高使用圧力	1.0MPa		
材 質	本体	青銅鑄物	CAC406 (JIS-H5120) 100A
	口金	青銅鑄物	CAC406 (JIS-H5120) 75A
	ストップ弁	青銅鑄物	CAC401 (JIS-H5120) 100A
	プレート	t2.0ステンレス鋼板 (SUS304)	
仕 上	表面ヘアライン仕上		
文 字	角ゴシック体 (斜線部赤地) シール貼		



工事名称				縮尺	1/7
図面名称	埋込型単口採水口・ストップ弁付 (100X75)			原紙	A4
型式番号	N-SU1NV-2				
設計番号	D-5222S	データ	共通	営業管理番号	
作成日	2010年7月1日			検 査	設計
修正日	2018年1月18日			筒井	作 図
				角田	修 正
				角田	

YOKOI 株式会社 横井製作所

標準図