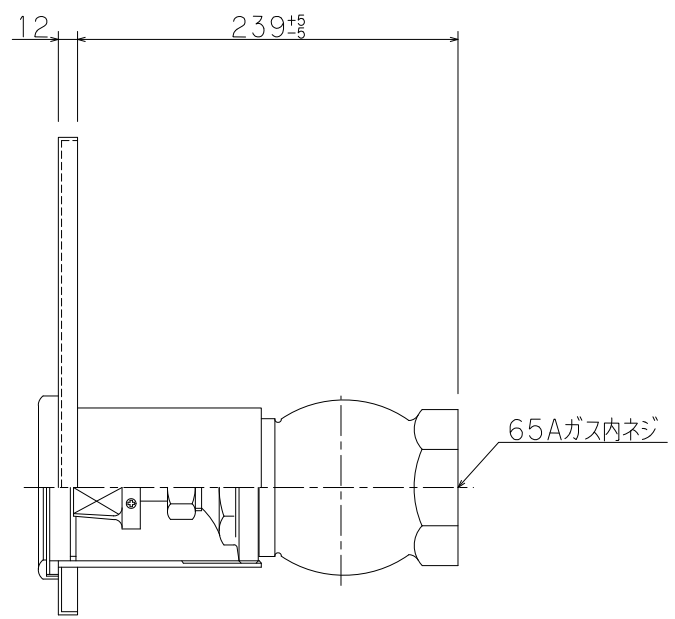


材 質	本体	青銅鑄物	CAC406 (JIS-H5120)	65A
	口金	青銅鑄物	CAC406 (JIS-H5120)	65A
	ストップ弁	青銅鑄物	CAC406 (JIS-H5120)	65A
	プレート	t2.0ステンレス鋼板 (SUS304)		
仕 上	表面ヘアライン仕上			
文 字	角ゴシック体 (斜線部赤地) シール貼			



工事名称					縮尺	1/5
図面名称	ウォール型単口採水口 (バルブ付き) 65X65				原紙	A4
型式番号	N-SU3N					
設計番号	D-5218S	データ	共通	営業管理番号		
作成日	2010年7月1日			検 査	設 計	筒 井
修正日	2018年1月18日			作 図	角 田	修 正
						角 田

**YOKOI 株式会社 横井製作所**

標準図