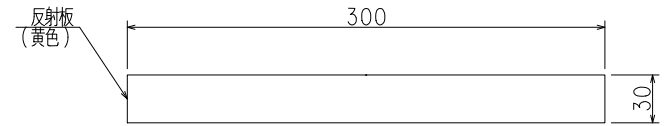
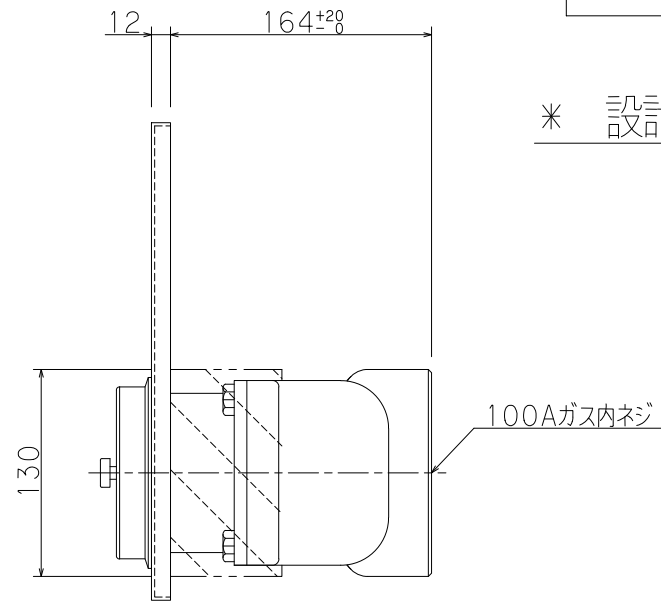


型式認定番号	認送-022		
試験水圧	3.0MPa		
最高使用圧力	2.0MPa		
等価管長	38.3m		
材 質	本体	ねずみ铸铁	FC200 (JIS-G5501)
	口金	青铜铸物	CAC406 (JIS-H5120)
	プレート	t2.0ステンレス鋼板	(SUS304)
仕 上	表面ヘアライン仕上		
文 字	角ゴシック体(斜線部赤地)シール貼		
”注”破線部はゴムパッキンの交換等の保守のためコンクリートへの埋込みは避けて下さい			



\* 設計送水圧力1.0MPa超



工事名称	埋込型双口送水口 (100X65X65)				縮尺	1/5
図面名称					原紙	A4
型式番号						
設計番号	TH-8510-1	データ	東京	営業管理番号		
作成日	2015年6月1日			検	土屋	設計
修正日	2018年1月24日			筒井	作	藤井
				角田	修正	

**YOKOI 株式会社 横井製作所**

標準図