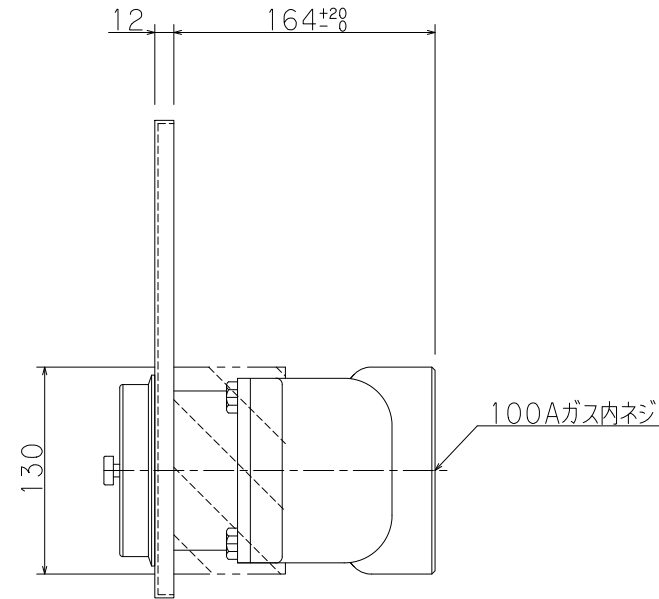


\* 設計送水圧力 1.0MPa 超

型式認定番号	認送-022		
試験水圧	3.0MPa		
最高使用圧力	2.0MPa		
等価管長	38.3m		
材 質	本体	ねずみ鋳鉄	FC200 (JIS-G5501)
	口金	青銅鋳物	CAC406 (JIS-H5120)
	プレート	t2.0ステンレス鋼板	(SUS304)
仕 上	表面ヘアライン仕上		
文 字	角ゴシック体(斜線部赤地)シール貼		
*注* 破線部はゴムパッキンの交換等の保守のためコンクリートへの埋込みは避けて下さい			



工事名称					縮尺	1/5
図面名称	埋込型双口送水口 (100X65X65)				原紙	A4
型式番号						
設計番号	TH-8521-21	データ	東京	営業管理番号		
作成日	2015年6月1日			検 査	土屋	設計
修正日	2018年1月24日			筒井	作 図	藤井
				修正	角田	

**YOKOI 株式会社 横井製作所**

標準図