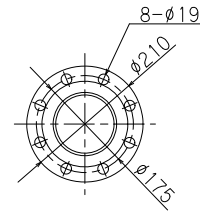
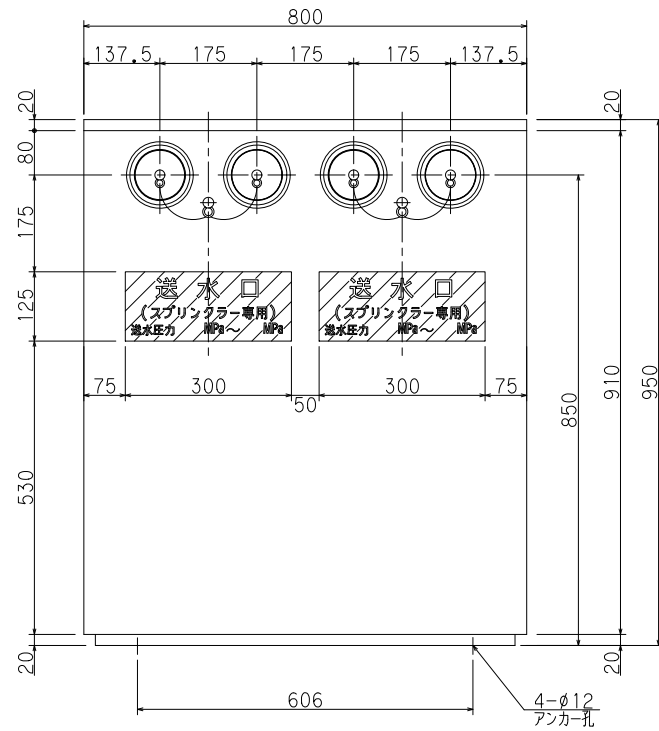


平面図

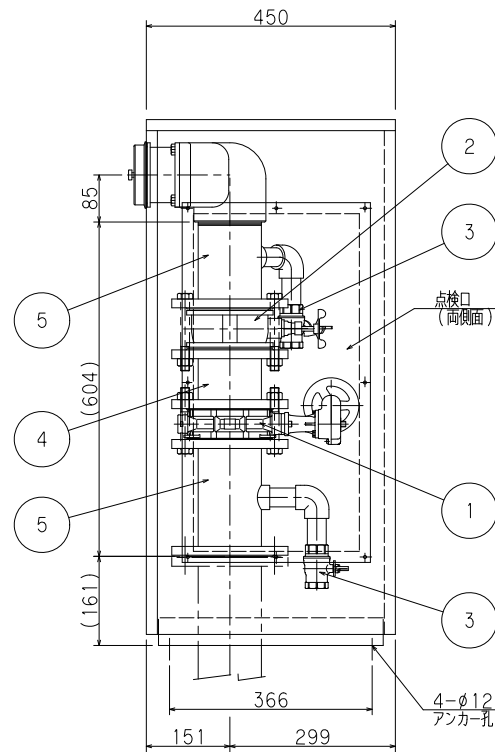
格納箱	
材料	t1.5ステンレス鋼板 (SUS304)
仕上	表面ヘアライン仕上
文字	角ゴシック体 (斜線部赤地) シール貼



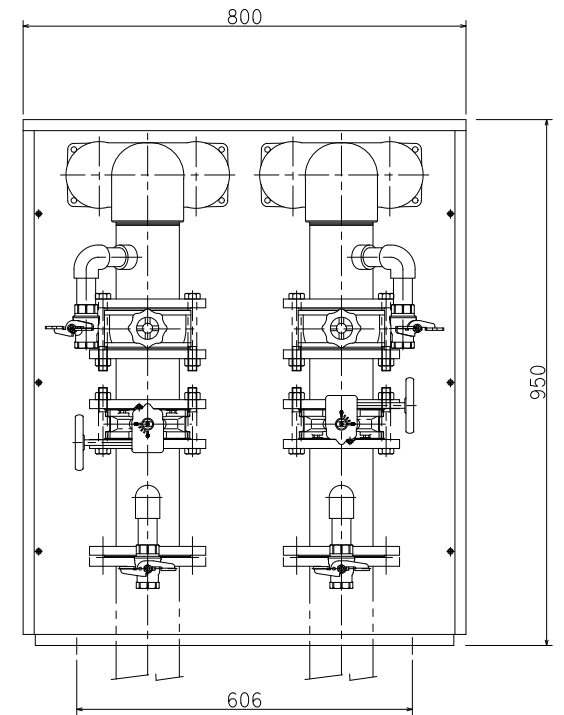
JIS10K-100A



正面図



側面図



背面図

送水口			
型式認定番号	認定-022-1		
試験水圧	3.0MPa		
最高使用圧力	2.0MPa		
等価管長	38.3m		
材質	本体	ねずみ鋳鉄	FC200 (JIS-G5501)
	口金	青銅鋳物	CAC406 (JIS-H5120)

弁・配管					
5	フランジ管	100A	4	SGP 亜鉛メッキ仕上	JIS10Kフランジ
4	フランジ短管	100A	2	SGP 亜鉛メッキ仕上	JIS10Kフランジ
3	排水弁	25A	4	C3771BE	2.0MPa 消防認定品
2	逆止弁	100A	2	FC250	1.4MPa 消防認定品
1	止水弁	100A	2	ADC12	1.0MPa 消防認定品
番号	品名	数量	材質	備考	

工事名称				縮尺	1/10
図面名称	送水口格納箱 (弁継付) 2連型			原紙	A3
型式番号	VRS-100W-1M (100A-1.0MPa)				
設計番号	VRSS-100W-10-E-1	データ	共通	営業管理番号	
作成日	2017年6月1日		検	設計	嶋村
修正日	2017年12月28日		図	作	角田
<b>YOKOI 株式会社 横井製作所</b>					標準図