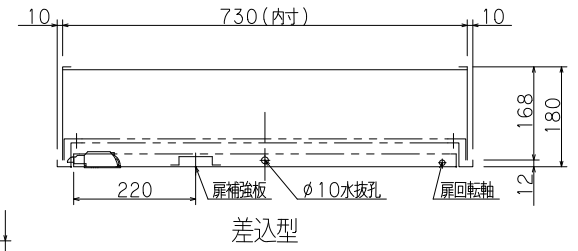
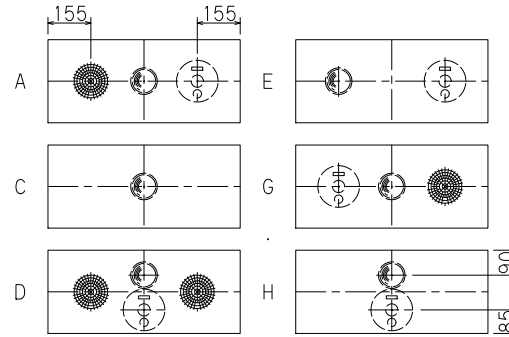
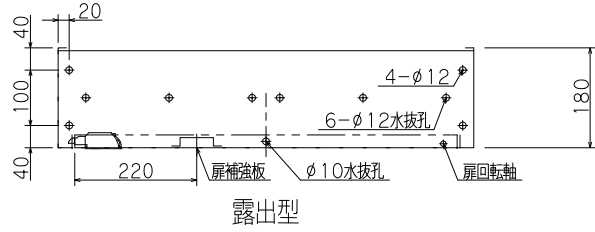
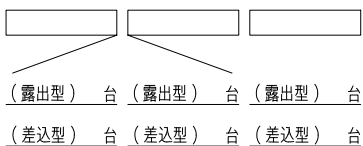
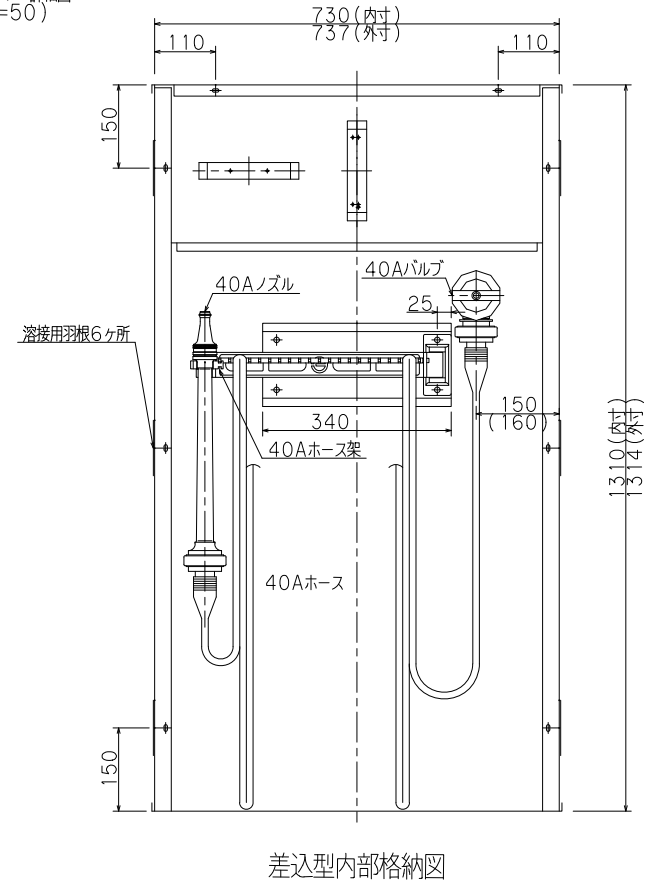
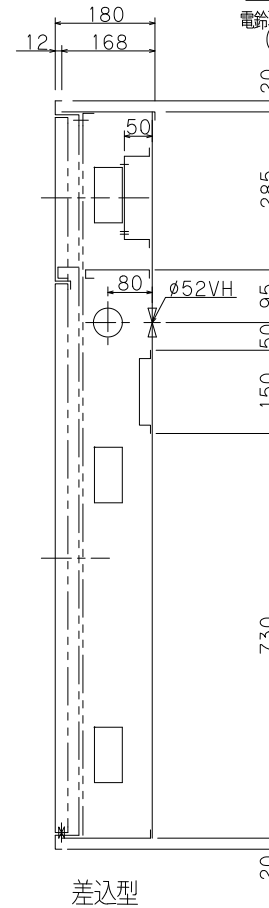
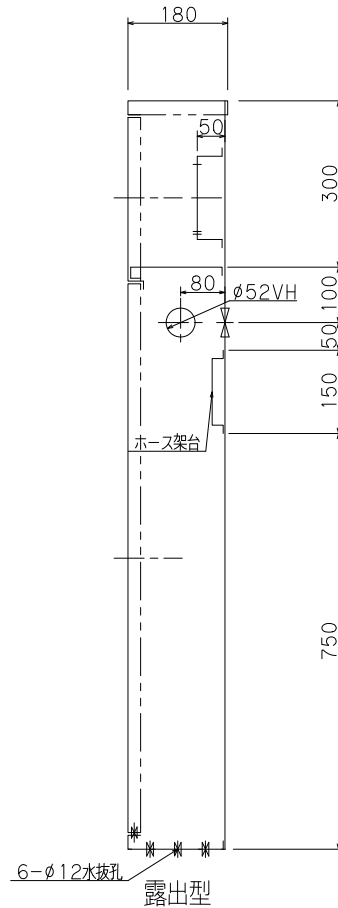
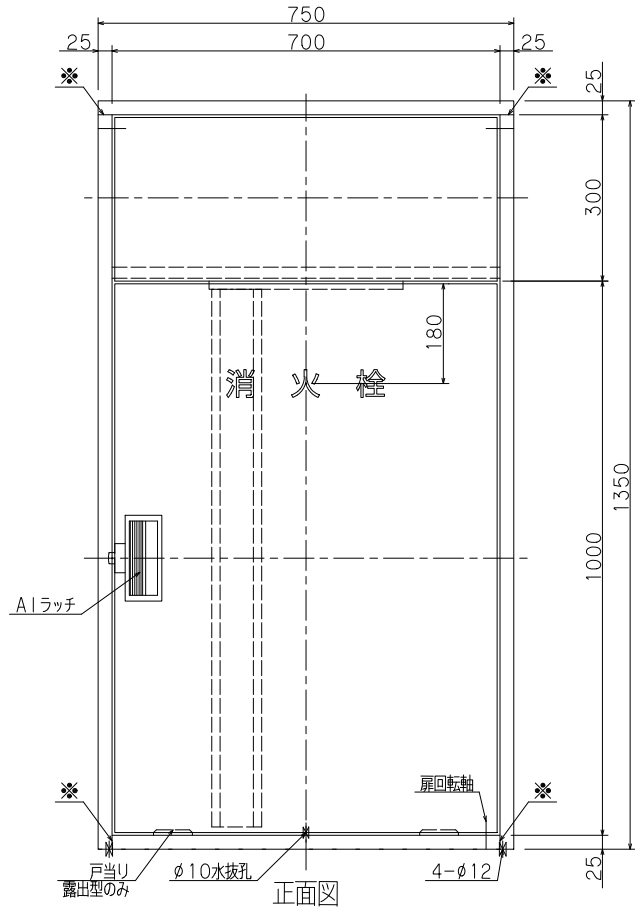


※印実線部分の加工は露出型のみとなります。  
雨水のかかる場所には設置しないで下さい。



差込型  
( )内寸法は露出型を示す  
胴体は仕上げ面より5mm程度深く設置して下さい。  
決して仕上げ面より出さないで下さい。扉が取付られません。



仕様		内部格納品	
材料	t1.6表面処理鋼板	バルブ	40A X 90° 1個
塗装	メラミン樹脂焼付	ノズル	40A X φ13 1本
塗色	御指定色	ホース架	40A X 20R 1組
文字	角ゴシック体ラッカー刷込	ホース	40A X 15M 2本

工事名称	屋内消火栓格納箱			縮尺	1/10
図面名称	屋内消火栓格納箱			原紙	A3
型式番号	YM-ST-10(A)				
設計番号	YM-0001E-1	データ	共通	営業管理番号	
作成日	2017年5月1日	検	設計	筒	作
修正日	年月日	図	計	井	角
					修
					正