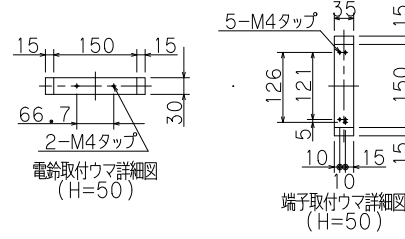
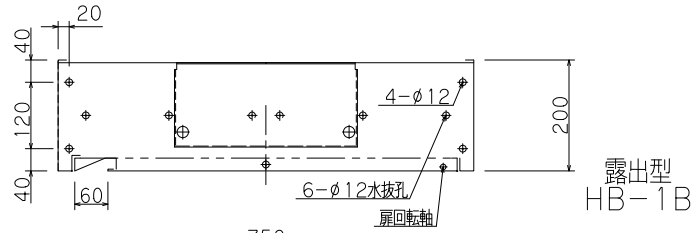
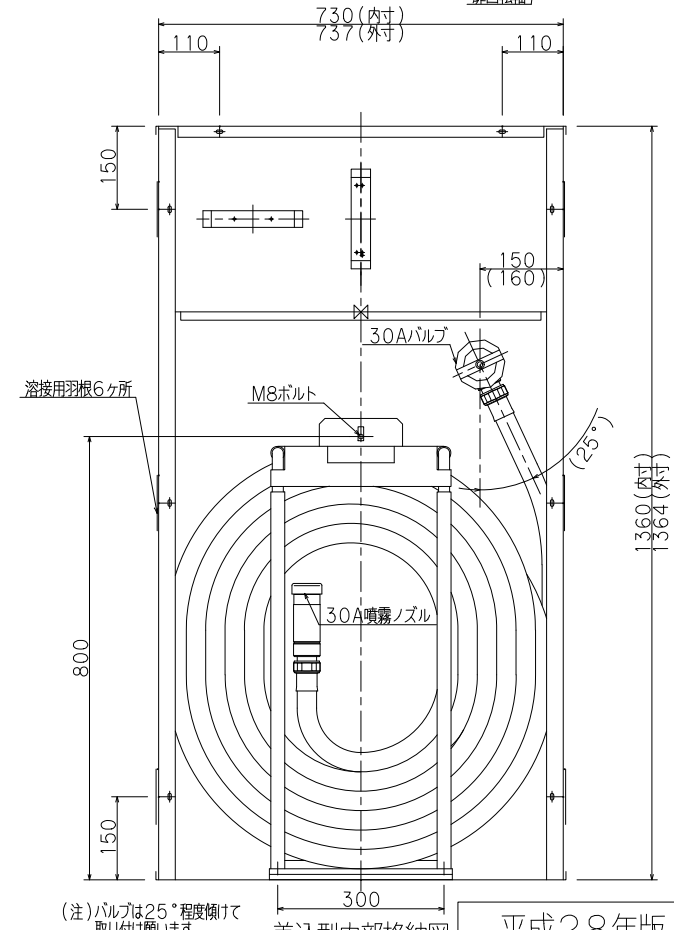
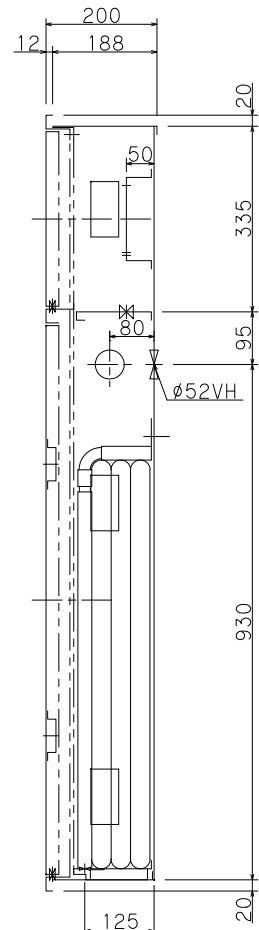
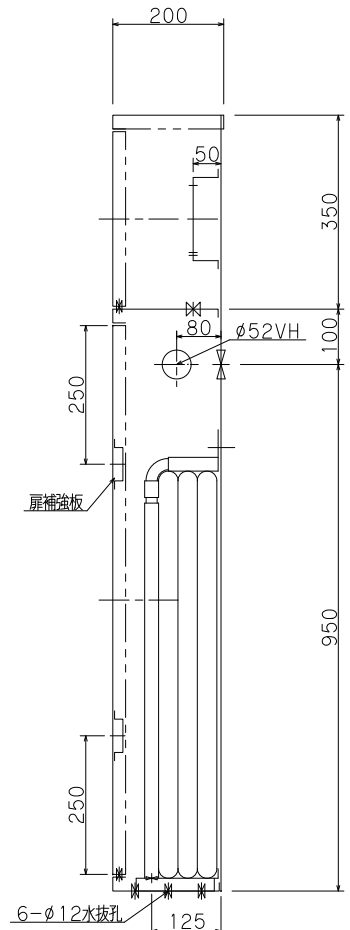
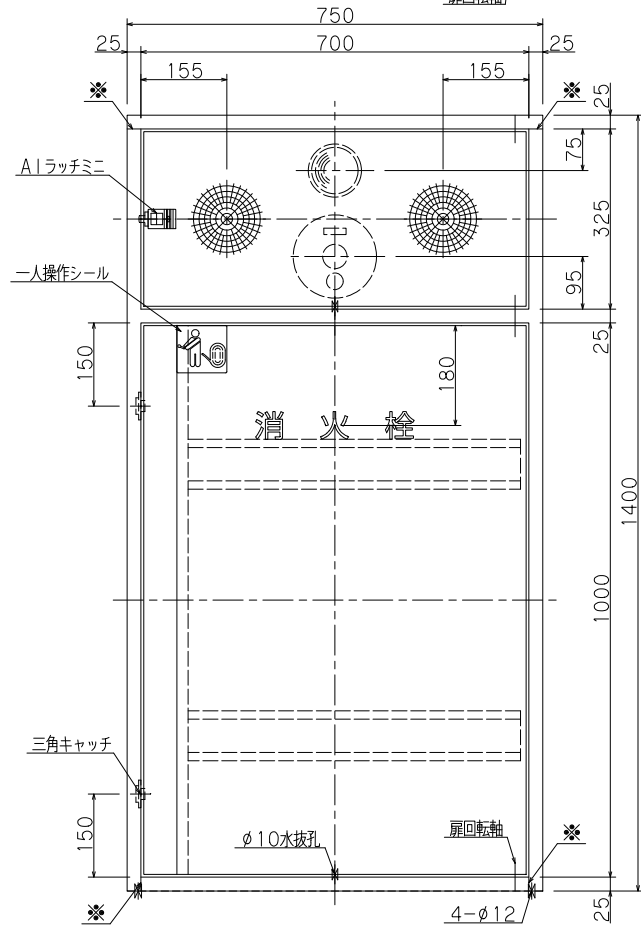
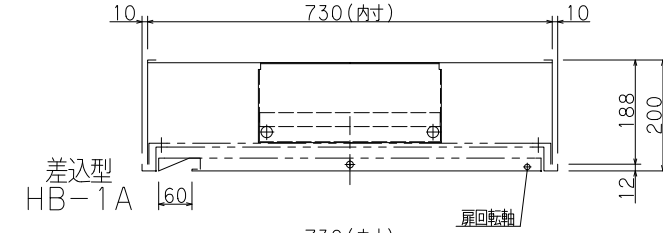


認定・識別番号: 認評栓第26~1号・T01  
 使用圧: 1.0MPa  
 圧力損失値: 0.21MPa

※印実線部分の加工は露出型のみとなります。  
 雨水のかかる場所には設置しないで下さい。

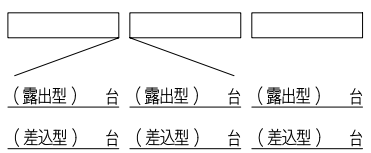


( )内寸法は露出型を示す  
 胴体は仕上がり面より5mm程度深く設置して下さい。  
 決して仕上がり面より出さないで下さい。扉が取付られません。



(注)バルブは25°程度傾けて取り付け願います。

平成28年版



仕様		内部格納品	
材料	t1.6表面処理鋼板	バルブ	30A X 90° (配管接続口 40A) 1個
塗装	メラミン樹脂焼付	噴霧ノズル	30A 噴霧切換ノズル 1本
塗色	御指定色	保形ホース	30A X 30M 1本
文字	角ゴシック体ラッカー刷込	起動方法	バルブ連動方式

工事名称	公共建築工事型易操作性1号消火栓格納箱 (HB-1A・1B) (HY-PER)			縮尺	1/10
図面名称	公共建築工事型易操作性1号消火栓格納箱 (HB-1A・1B) (HY-PER)			原紙	A3
型式番号	YM-ST-20(A)				
設計番号	YMK-1010E-A1	データ	共通	営業管理番号	
作成日	2017年5月1日	検	設計	筒	作
修正日	年月日	図	計	井	角
					修
					正