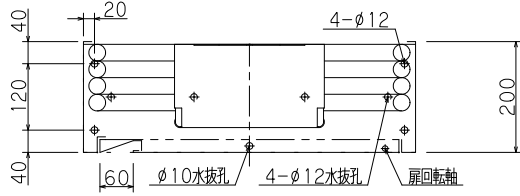
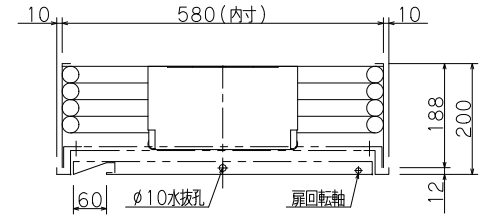
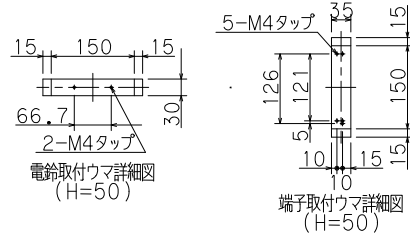


※印実線部分の加工は露出型のみとなります。
雨水のかかる場所には設置しないで下さい。

認定・識別番号：認評栓第26～36号・T01
使用圧：1.0MPa
圧力損失値：0.13MPa

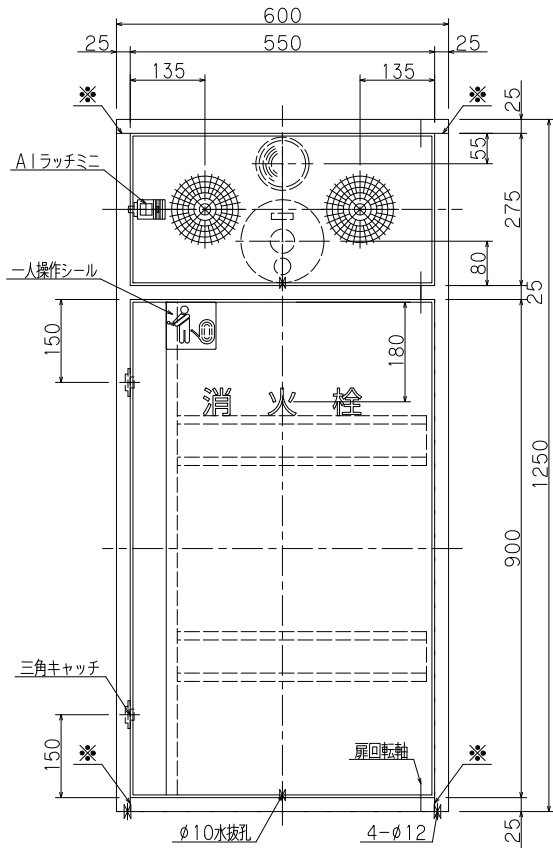


露出型 HB-4B

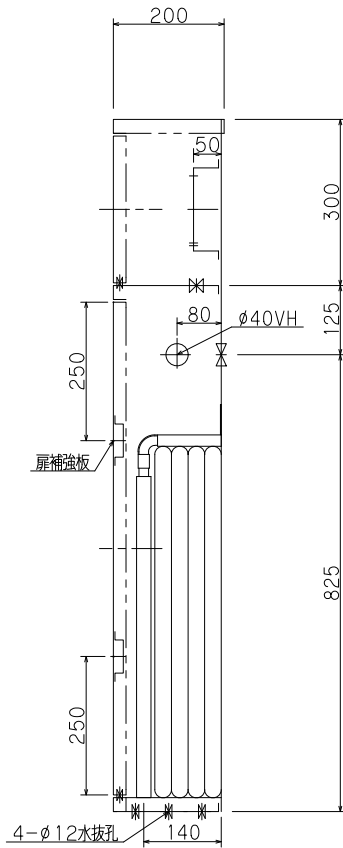


差込型 HB-4A

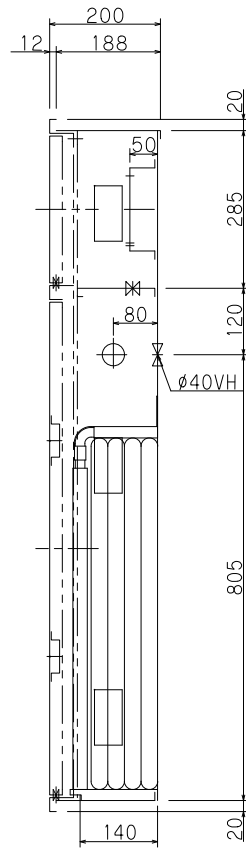
()内寸法は露出型を示す
胴体は仕上がり面より5mm程度深く設置して下さい。
決して仕上がり面より出さないで下さい。扉が取付られません。



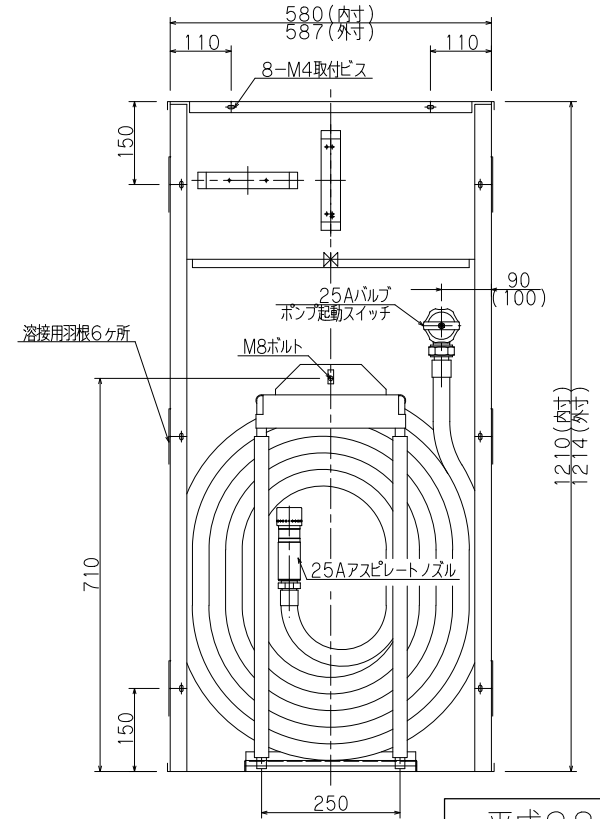
正面図



露出型
HB-4B

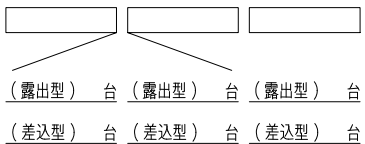


差込型
HB-4A



差込型内部格納図

平成28年版



| 仕様 | | 内部格納品 | |
|----|--------------|-------|------------------|
| 材料 | t1.6表面処理鋼板 | バルブ | 25A X 90° 1個 |
| 塗装 | メラミン樹脂焼付 | ノズル | 25A アスピレートノズル 1本 |
| 塗色 | 御指定色() | 保形ホース | 25A X 30M 1本 |
| 文字 | 角ゴシック体ラッカー刷込 | 起動方法 | バルブ連動方式 |

| | | | | | |
|-------------------------|--------------------------------|-----|----|--------|------|
| 工事名称 | 公共建築工事型広範囲型2号消火栓格納箱 (HB-4A・4B) | | | 縮尺 | 1/10 |
| 図面名称 | YM-ST-30(A) | | | 原紙 | A3 |
| 型式番号 | YMK-2000E-A1 | データ | 共通 | 営業管理番号 | |
| 設計番号 | 2017年5月1日 | 横 | 図 | 設計 | 片山 |
| 作成日 | 2017年5月1日 | 横 | 図 | 設計 | 片山 |
| 修正日 | 年 月 日 | 横 | 図 | 設計 | 片山 |
| YOKOI 株式会社 横井製作所 | | | | | 標準図 |