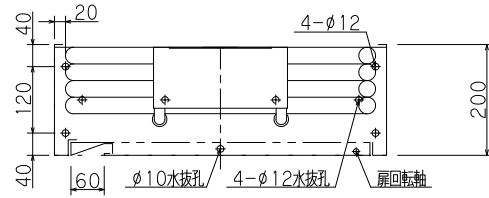


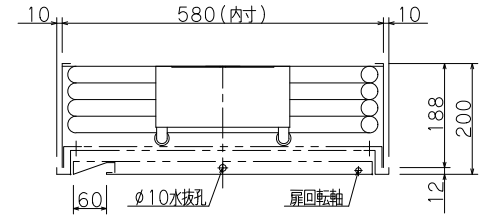
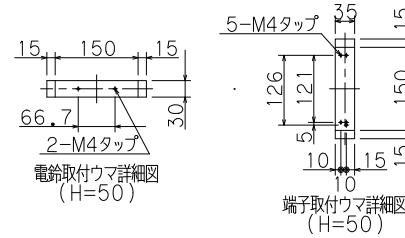
※印実線部分の加工は露出型のみとなります。
雨水のかかる場所には設置しないで下さい。

認定・識別番号：認評栓第26～9号・T04
圧力損失値：0.10MPa

基準により最高使用圧力は
1.0 MPa以下となっておりますので
1次側締切圧力は、1.0 MPa以下で
ご使用ください。

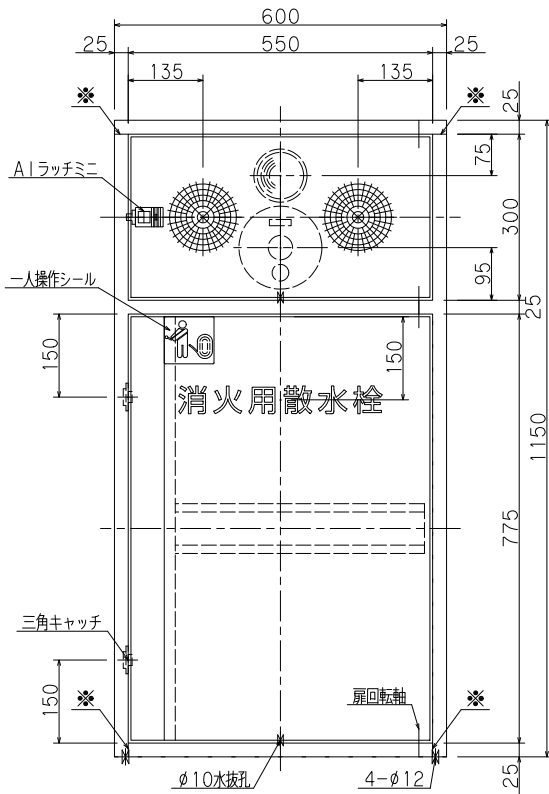


露出型 HB-4B

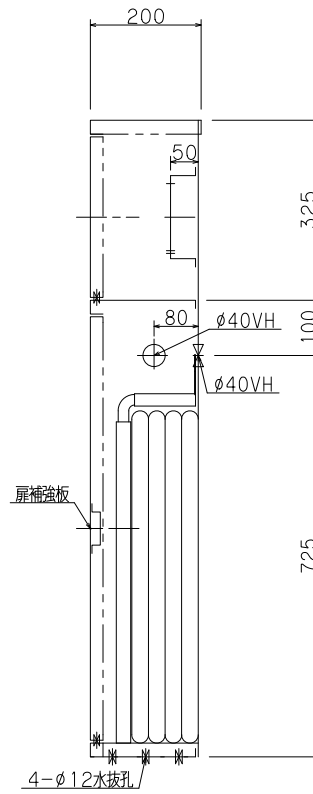


差込型 HB-4A

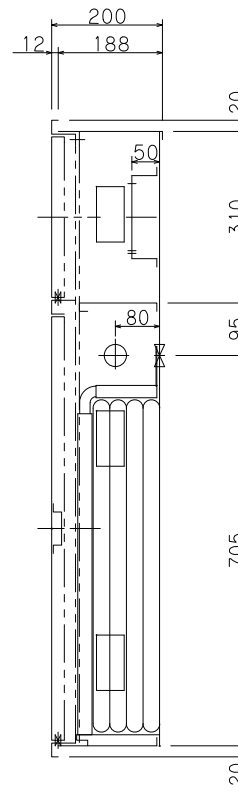
()内寸法は露出型を示す
胴体は仕上がり面より5mm程度深く設置して下さい。
決して仕上がり面より出さないで下さい。扉が取付られません。



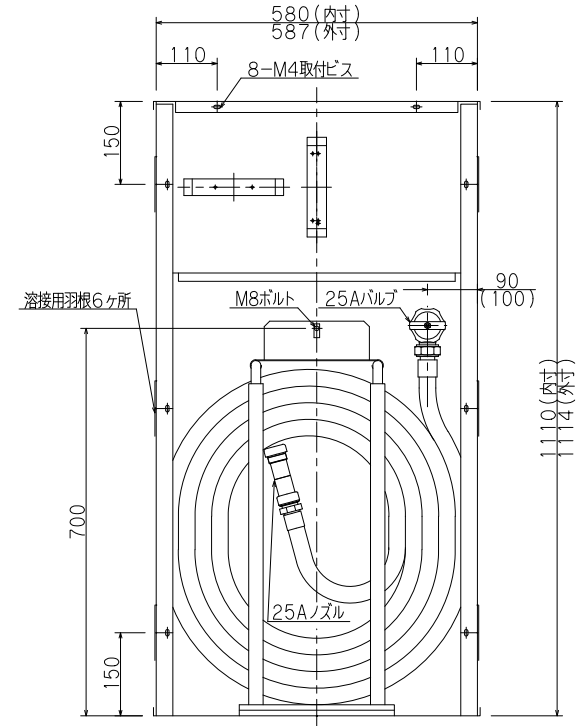
正面図



露出型
HB-4B

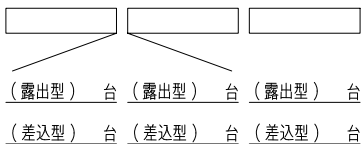


差込型
HB-4A



差込型内部格納図

平成28年版



仕様		内部格納品	
材料	t1.6表面処理鋼板	バルブ	25A X 90° 1個
塗装	メラミン樹脂焼付	ノズル	25A 開閉機構付 1本
塗色	御指定色()	保形ホース	25A X 20M 1本
文字	角ゴシック体ラッカー刷込		

工事名称	公共建築工事型補助散水栓格納箱 ツインローラー式 (HB-4A・4B)			縮尺	1/10	
図面名称					原紙	A3
型式番号	YM-ST-40(A)					
設計番号	YMK-4010E-A1	データ	共通	営業管理番号		
作成日	2017年5月1日	検	図	設計	修正	
修正日	年月日	図	検	設計	修正	