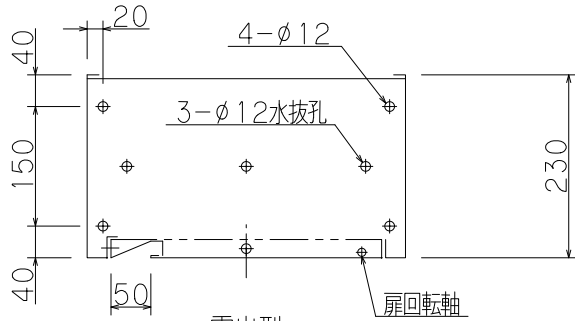
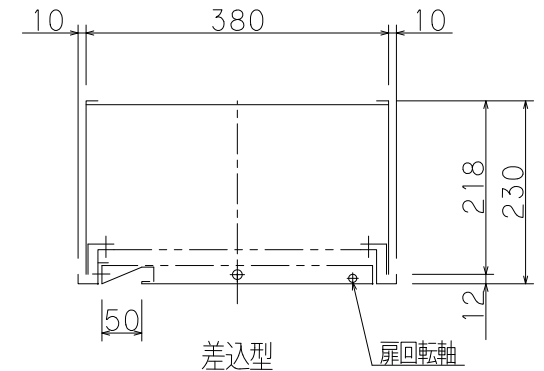


※印実線部分の加工は露出型のみとなります。  
雨水のかかる場所には設置しないで下さい。

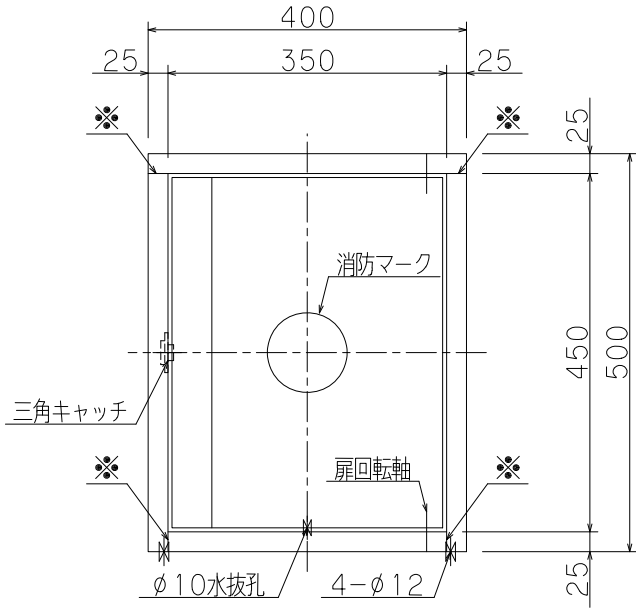


露出型  
HB-12B

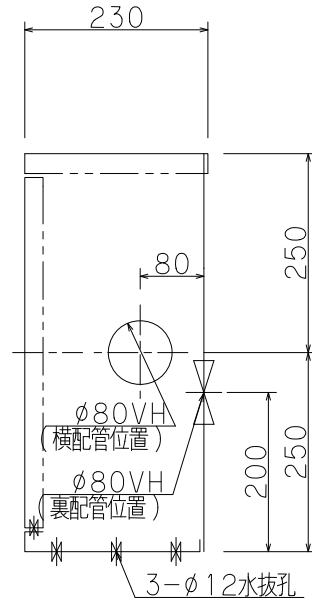
仕様		
材料	t1.6表面処理鋼板	
塗装	メラミン樹脂焼付	
塗色	御指定色( )	
文字	消防マーク貼付	
内部格納品		
バルブ	65A X 90° (横配管)	1個
	65A X 180° (裏配管)	



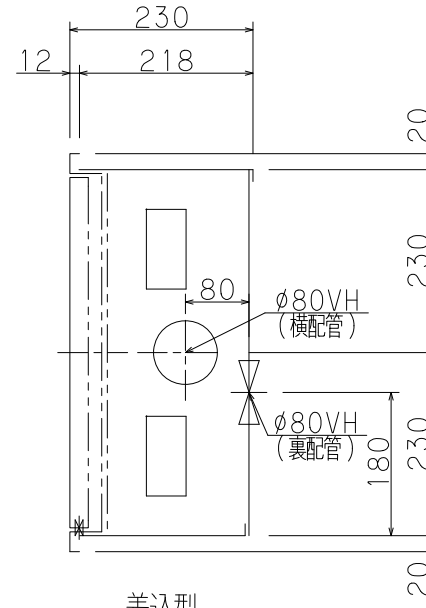
差込型  
HB-12A



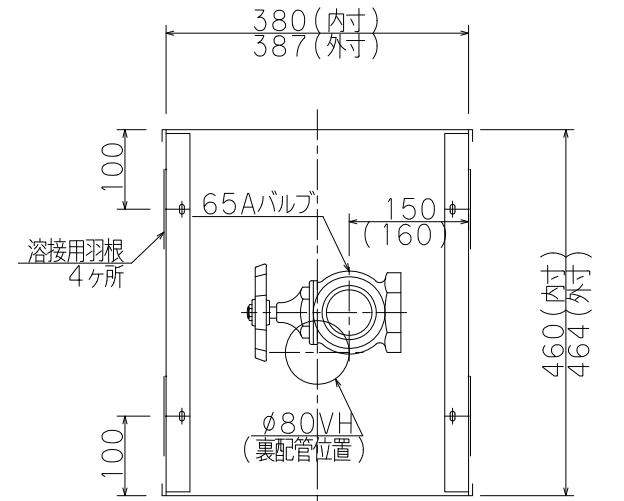
正面図



露出型  
HB-12B

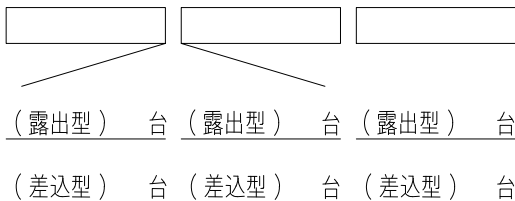


差込型  
HB-12A



差込型内部格納図

平成28年版



( )内寸法は露出型を示す  
胴体は仕上げ面より5mm程度深く設置して下さい。  
決して仕上げ面より出さないで下さい。扉が取付られません。

工事名称	公共建築工事型放水口格納箱 (HB-12A・12B)			縮尺	1/10
図面名称				原紙	A4
型式番号	YM-ST-50(A)1				
設計番号	YMK-5000E-A1	データ	共通	営業管理番号	
作成日	2017年5月1日			検	角
修正日	年 月 日			図	修
				条	正
				計	
				筒	
				井	
				作	
				図	
				角	
				田	
				修	
				正	

**YOKOI 株式会社 横井製作所**

標準図